



Kit LIBRA

Automatisation pour portes sectionnelles et basculantes de garage

SOMMAIRE

A) Composition du kit.....	pag.1
B) Caractéristiques techniques et fonctions.....	pag.2
C) Consignes générales de sécurité et vérifications préliminaires	pag.4
D) Montage du rail.....	pag.5
E) Programmation.....	pag.8
F) Mémorisation des émetteurs.....	pag.13
G) Schéma de raccordement électrique.....	pag.14
Schéma de câblage des photocellules.....	pag.15
Déblocage manuel externe.....	pag.16
Bras adaptateur pour portes basculantes.....	pag.18
Entretien	pag.19
Signallement des défauts.....	pag.20
Déclaration de conformité.....	pag.21
Élimination.....	pag.22


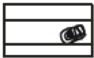
















POUR VOTRE SÉCURITÉ, CONSERVEZ CE MODE D'EMPLOI DANS UN ENDROIT SÛR ET SÉCURISÉ.

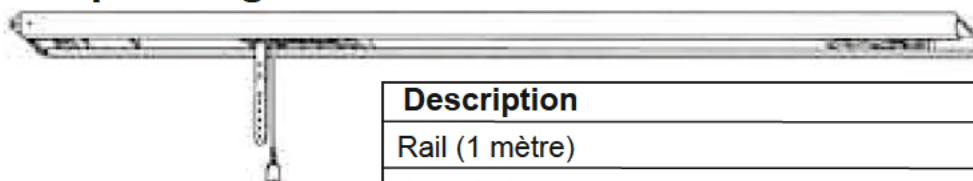
- Conservez les commandes de l'automatisme hors de portée des enfants.
- Vérifiez visuellement le mouvement de la porte et n'approchez pas avant que la porte soit complètement ouverte ou fermée.
- Contrôler régulièrement l'état de l'automatisation, en particulier vérifier que les câbles, les ressorts et les supports de fixation ne présentent aucun signe d'usure, de détérioration ou de déséquilibre.
- Ne pas utiliser si les réparations ou l'entretien nécessaires n'ont pas été effectués. Une utilisation incorrecte peut entraîner des blessures graves aux personnes et aux biens.

A. COMPOSITION DU KIT

Le kit se compose d'un kit d'automatisation et d'accessoires, ainsi que d'un kit de guidage comme indiqué ci-dessous :

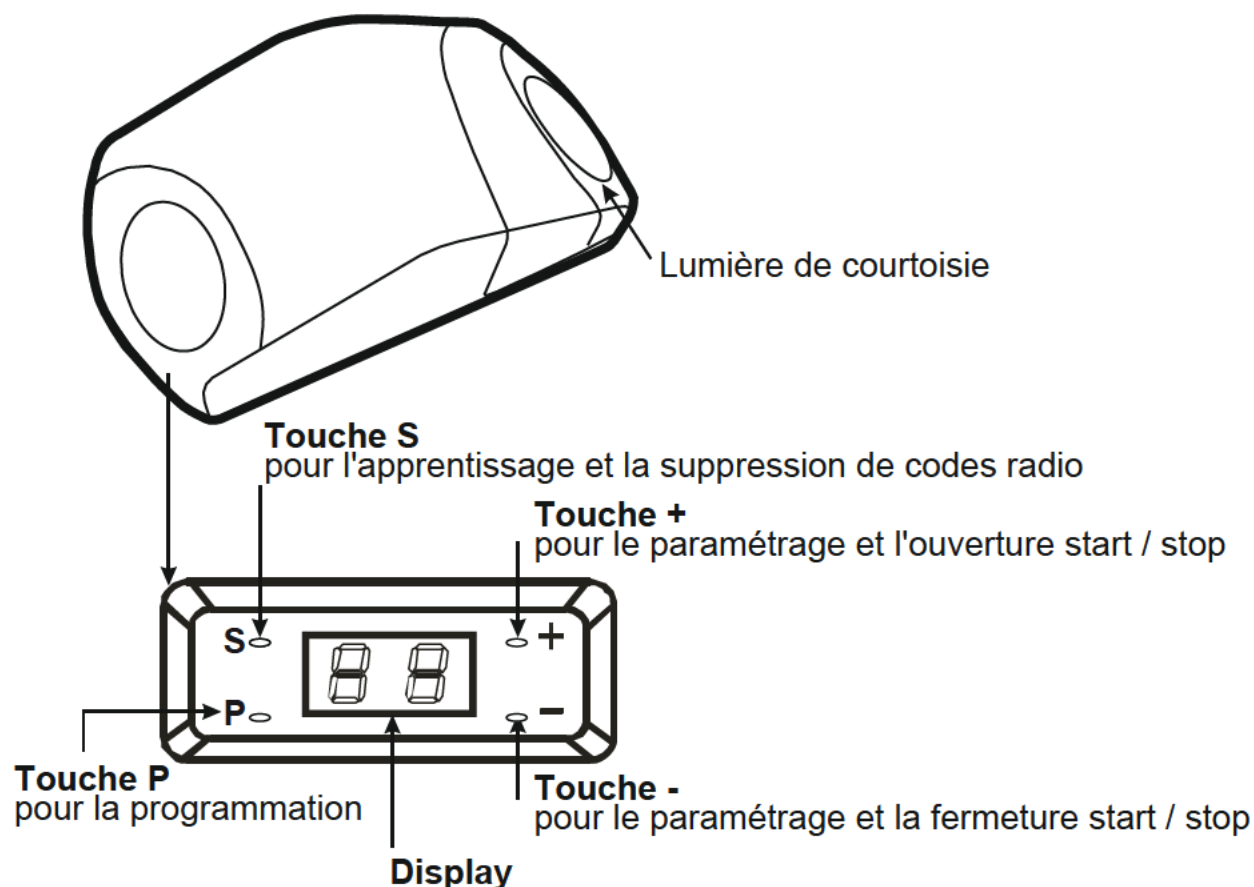
	Description	Quantité
	Automatisation	1
	Manuel d'utilisation	1
	Télécommande	1
	Bras courbé pour porte	1
	Etrier pour support d'automatisation	2
	Etrier de fixation	1
	Etrier en U	3
	Etrier de fixation linteau	1
	Etrier de fixation de porte	1
	Vis à tête hexagonale 6x15	8
	Vis avec écrou hexagonal 6x80	1
	Axe de charnière 8x25	1
	Goupille fendue 3x20	1
	Adaptateur d'arbre cannelé	1
	Bouchon expansible 6x80	6
	Vis avec écrou hexagonal 8x20	4

Paquet de guide



Description	Quantité
Rail (1 mètre)	3
Bras droit pour porte	1
Chaîne	1
Longe pour déverrouillage d'urgence	1
Chariot traînant	1

B. CARACTÉRISTIQUES TECHNIQUES ET FONCTIONS



B1. FONCTIONS PRINCIPALES

Automatisation de la porte

L'activation du cycle de manœuvre s'effectue par une seule impulsion de la télécommande. La lumière de courtoisie s'allume et s'éteint automatiquement en 2,5 minutes.

Moteur

Les fonctions de ralentissement de la fermeture et de l'ouverture de l'unité de commande assurent un maximum de silence et de protection contre l'usure.

Autodiagnostic

L'affichage numérique sur l'unité de contrôle permet le suivi de la fonctionnalité et la visualisation des anomalies.

(voir page 20)

Fonction d'alarme

Si la porte reste ouverte, une alarme retentit dans les 10 minutes. L'alarme s'arrête lorsque la porte est fermée (voir page 10).

Panne de courant

La porte peut être ouverte manuellement en tirant sur le cordon de déverrouillage d'urgence (voir page 7).

Accessoires en option

Des raccordements sont disponibles pour les photocellules/bords sensibles, sélecteur à clé, entrée de sécurité (bouton de secours) (voir page 15).

Fermeture automatique

Le temps de pause avant la fermeture automatique peut être réglé de 30 à 240 secondes.

Entretien du signal requi

Lorsque l'automatisation a atteint 2000 cycles de manœuvre, l'unité de commande émet un signal sonore pour rappeler à l'utilisateur qu'une opération de maintenance est nécessaire (voir page 11).

Fonctions de sécurité

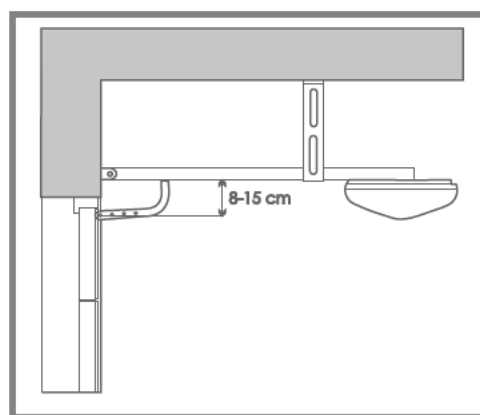
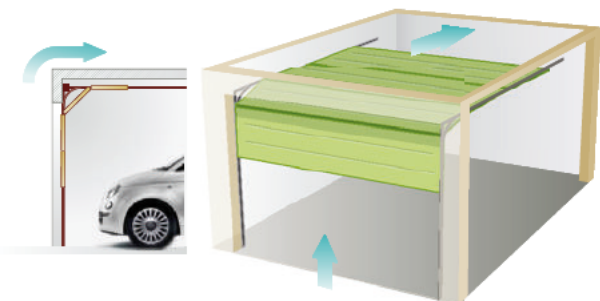
Détection d'obstacles lors de la fermeture et de l'ouverture (voir page 9) ; entrée sécurité/urgence (page 15) et photocellule/bord sensible. En cas de défaillance des photocellules ou du bord de détection, le mode "homme présent" est automatiquement activé.

B2. CARACTÉRISTIQUES TECHNIQUES

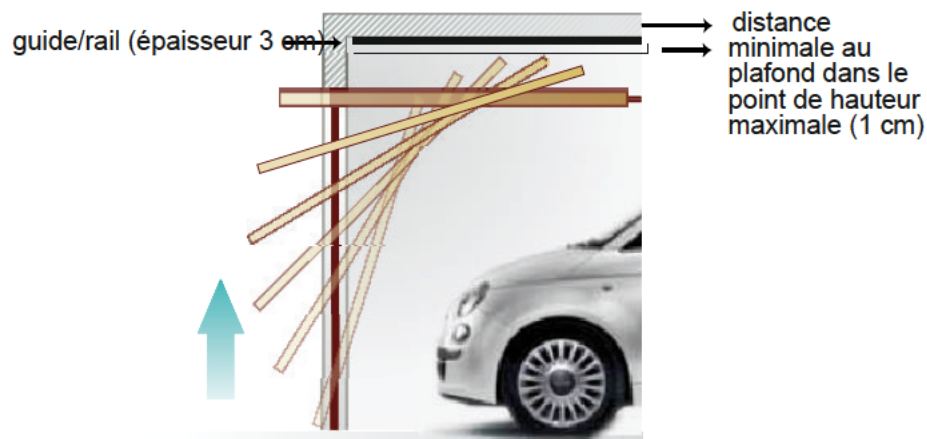
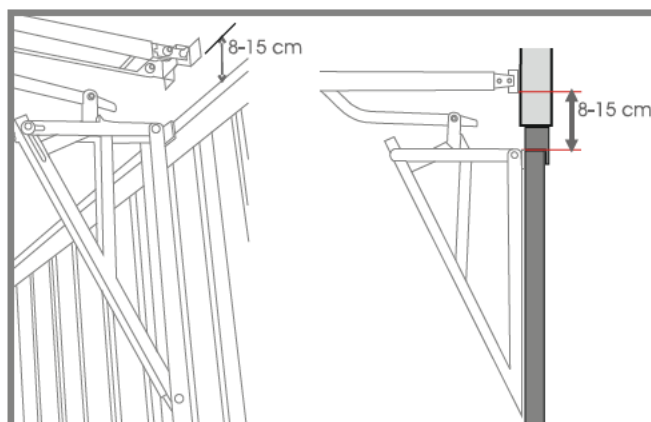
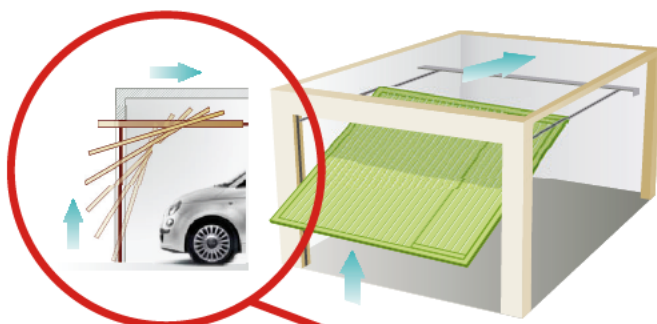
	LIBRA	LIBRA PLUS
Alimentation électrique principale	230V 50Hz	230V 50Hz
Puissance nominale	100 W	150 W
Consommation en veille	1,2 W	1,2 W
Puissance du moteur	24Vdc	24Vdc
Force de traction	700 N	1100 N
Surface de porte	8m ² max	12m ² max
Hauteur de porte	2,4m max	2,7m max
Longueur de guidage	3m	3,3m

B3. L'UTILISATION PRÉVUE ET LES CARACTÉRISTIQUES DE LA PORTE

L'ouvre-porte de garage LIBRA est conçu pour l'automatisation des portes sectionnelles de garage.



Pour utiliser cette automatisation sur des portes basculantes à contrepoids ou en porte-à-faux, il est nécessaire d'installer le serre-tête de l'adaptateur ARC (disponible séparément comme accessoire).

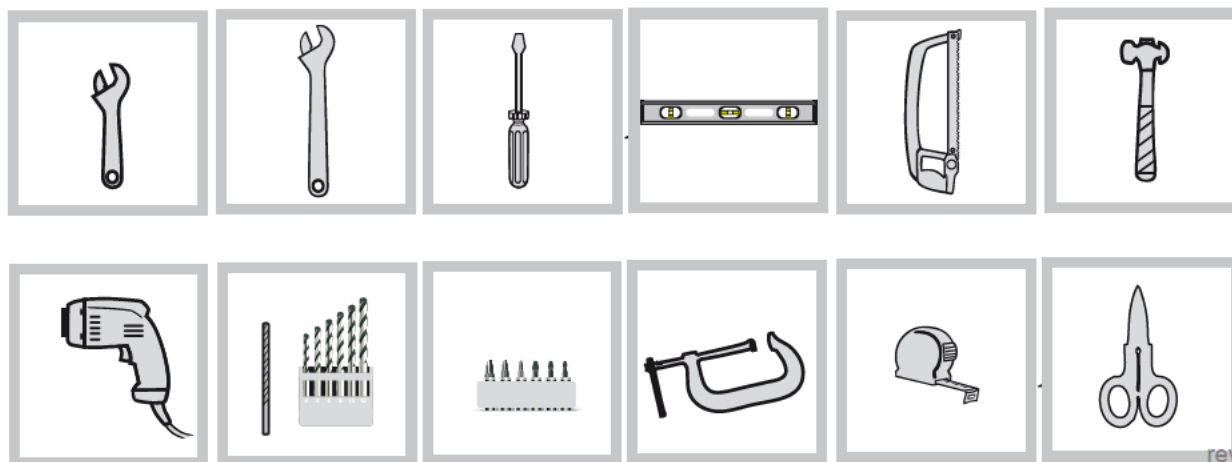


C. CONSIGNES GÉNÉRALES DE SÉCURITÉ ET VÉRIFICATIONS PRÉLIMINAIRES



**IMPORTANT : SUIVEZ ATTENTIVEMENT LES INSTRUCTIONS
UNE INSTALLATION INCORRECTE PEUT ENTRAÎNER DE
GRAVES RISQUES POUR LA SÉCURITÉ DES PERSONNES.**

- Avant d'installer l'automatisation, retirez tous les emballages et accessoires inutiles ;
- Vérifier que la porte s'ouvre et se ferme facilement et que les mécanismes sont en bon état et correctement équilibrés ;
- Installez l'automatisme de manière à ce que le cordon de déverrouillage d'urgence atteigne une hauteur inférieure à 1,8 mètre ;
- Installer les automatismes fixes dans le champ de vision de la porte, mais suffisamment loin des parties mobiles et à une hauteur minimale de 1,5 mètre du sol ;
- Des panneaux d'avertissement permanents indiquant le risque d'être pris dans le mouvement de la porte doivent être apposés à un endroit bien visible ou à proximité des commandes fixes ;
- Marquer de façon indélébile et visible le déverrouillage manuel de l'automatisme ;
- Une fois l'installation terminée, s'assurer que le mécanisme est correctement réglé et que l'automatisme inverse le mouvement lorsque la manœuvre de fermeture rencontre un obstacle à au moins 40 mm du sol ;
- Veillez également à ce que la porte n'obstrue pas les trottoirs ou les routes publiques pendant le déplacement ;
- Une fois l'installation terminée, vérifier que l'automatisme arrête le mouvement d'ouverture lorsqu'une charge d'au moins 20 kg est fixée au centre de la porte.



rev02_19

D. MONTAGE DU RAIL

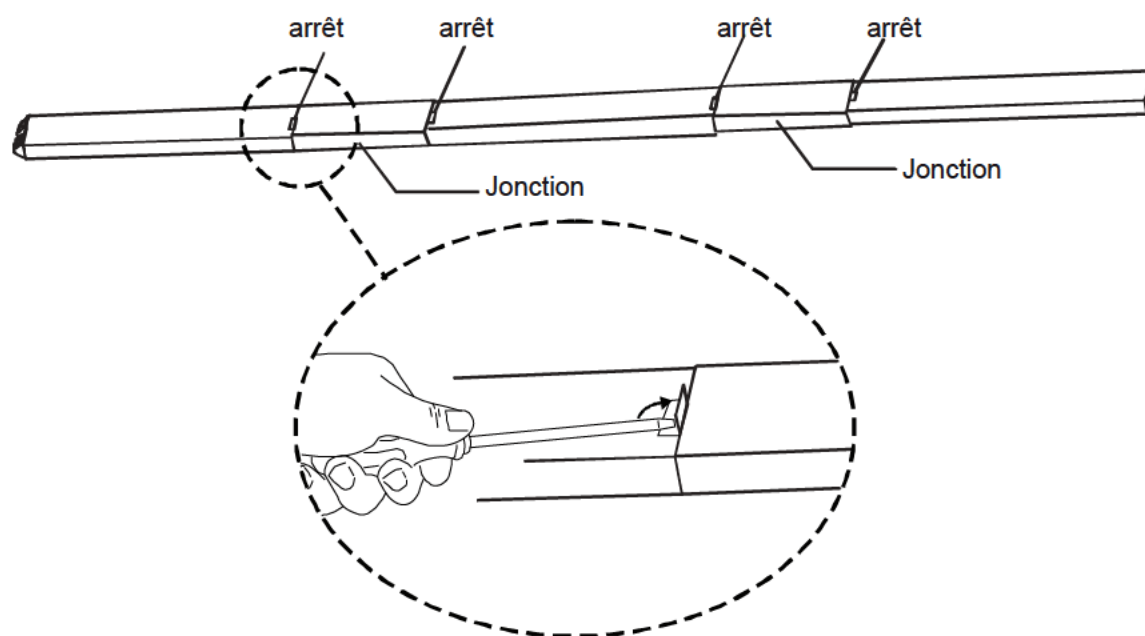
- 1) Ouvrir l'emballage



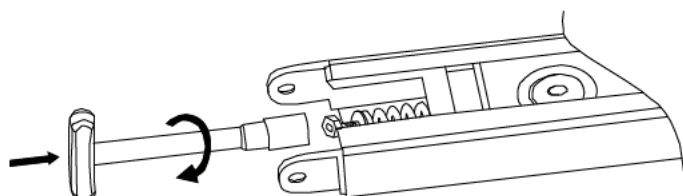
- 2) Disposer le rail comme indiqué sur l'illustration



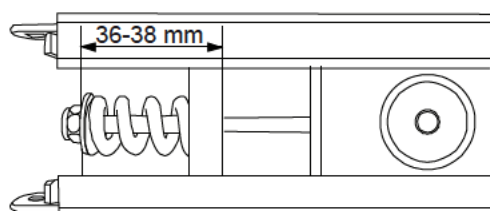
- 3) Insérez la jonction en laissant les deux fixations en vue.



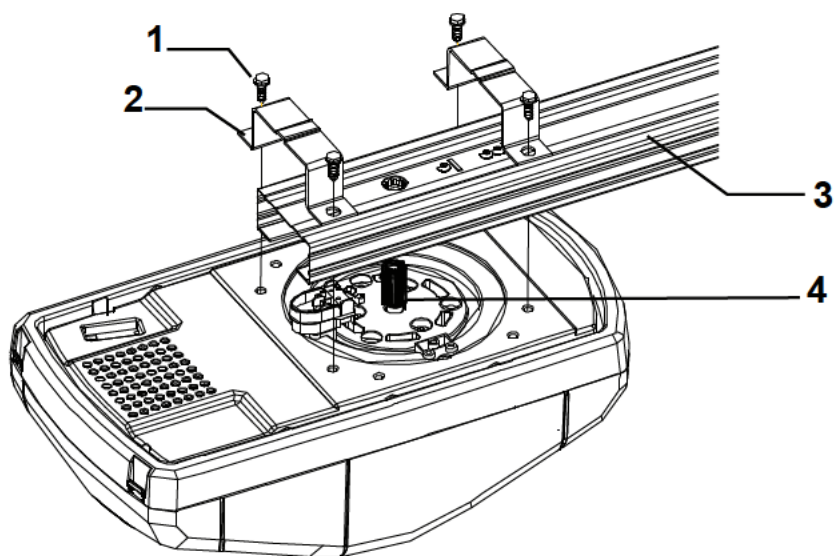
- 4) Utilisez une clé hexagonale de 10" pour ajuster la tension de la chaîne.



- 5) Réglez la distance comme indiqué

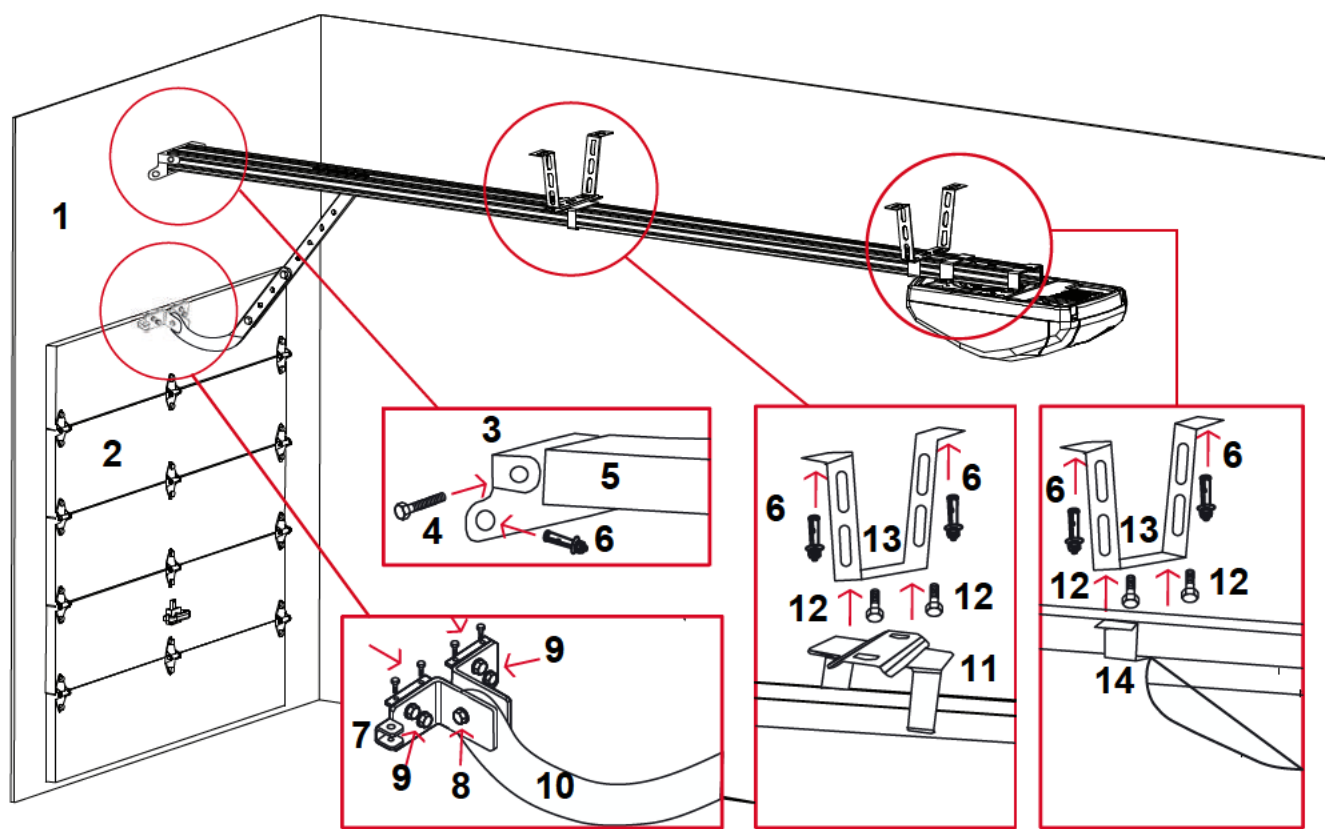


D1. RACCORDEMENT DE L'UNITÉ MOTEUR AU RAIL



- 1 Vis autotaraudeuses 6x15
- 2 Etrier en U
- 3 Rail
- 4 Pignon

D2. FIXATION DE L'UNITÉ MOTEUR ET DU RAIL



- 1 Mur
- 2 Porte
- 3 Etrier de fixation du linteau 4 Vis 6x80
- 5 Rail
- 6 Cheville à expansion
- 7 Etrier de fixation de porte
- 8 Axe de charnière 8x25

- 9 Vis autotaraudeuses 6x15
- 10 Bras courbé par porte
- 11 Support de fixation
- 12 Vis 8x20
- 13 Support d'automatisation
- 14 Support en U

rev02_19

D3. OUVERTURE MANUELLE DE LA PORTE

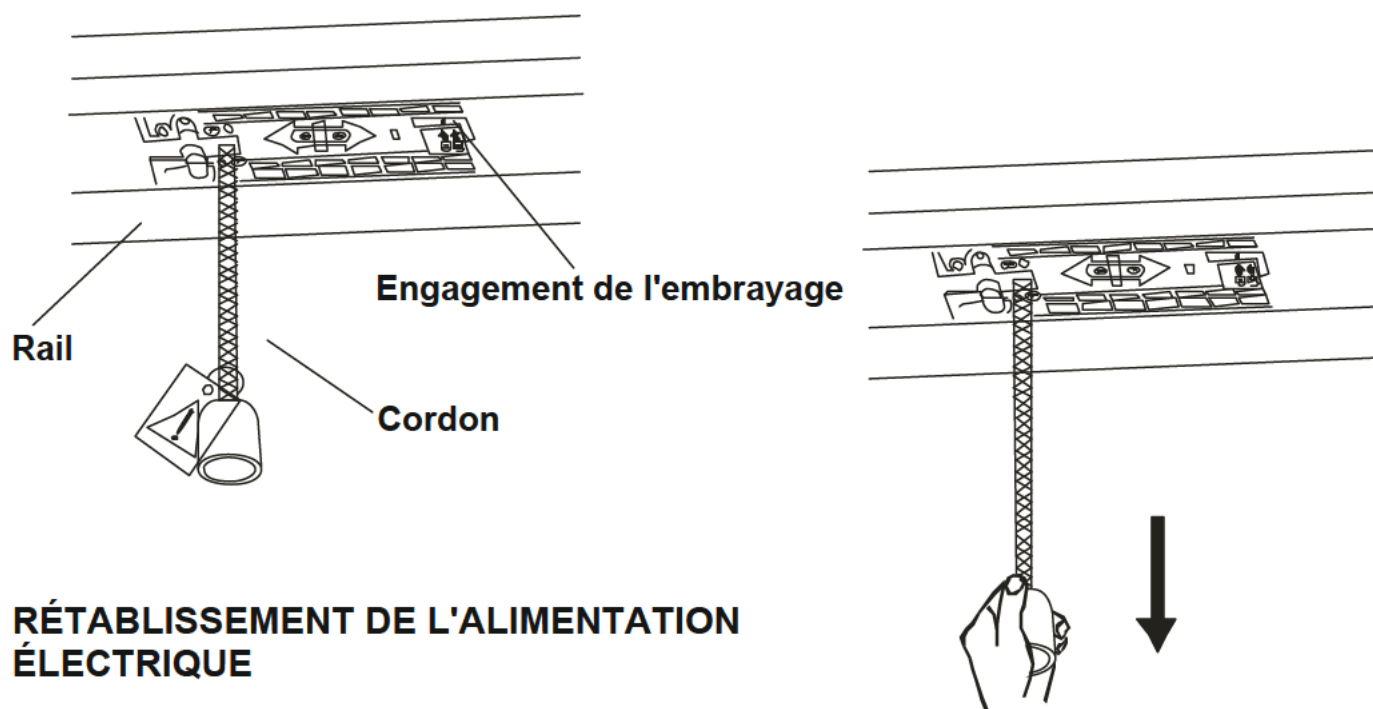
EN CAS DE PANNE DE COURANT :

1 Si la porte est **FERMÉE** :

Tirez sur la longe et déverrouillez l'embrayage pour permettre à la porte de d'être soulevé avec facilité.

2 Si la porte est en position **OUVERTE** :

Tirez une fois sur le cordon pour permettre à la porte de se fermer.



RÉTABLISSEMENT DE L'ALIMENTATION ÉLECTRIQUE

Envoyer une impulsion à l'automatisme avec le transmetteur ou une commande fixe :
L'embrayage du chariot d'entraînement s'enclenche automatiquement.

D4. DÉVERROUILLAGE MANUEL DE L'EXTÉRIEUR

Dans le cas des garages avec une seule porte d'accès, il est possible d'installer un système de déverrouillage externe relié à la poignée existante. Le kit de déclenchement extérieur MLIR07 est disponible séparément en tant qu'accessoire optionnel (voir page 16).

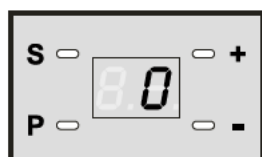
E. PROGRAMMATION

Pour accéder à la programmation, appuyer sur la touche "P" et la maintenir enfoncée pendant environ 8 secondes. Une fois les réglages terminés, quitter le mode de programmation en maintenant la touche "P" enfoncée pendant environ 8 secondes ; si cette procédure n'est pas effectuée, au bout de 2 minutes, la centrale quitte automatiquement et annule les modifications.

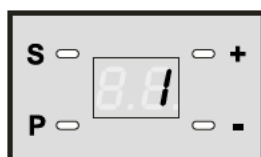
PRÉPARATION PRÉLIMINAIRE

- Engager l'embrayage du chariot d'entraînement et fermer doucement la porte.
- Mettre l'automatisme sous tension : la lumière s'allume, l'unité de commande émet un BIP et l'afficheur indique un "0" qui tourne dans le sens horaire.

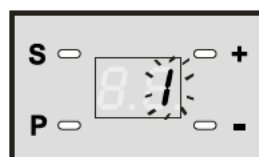
E1. RÉGLAGE DU FIN DE COURSE EN OUVERTURE



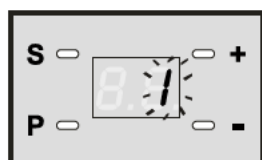
Appuyer sur la touche "P" et la maintenir enfoncée (env. 8 secondes)



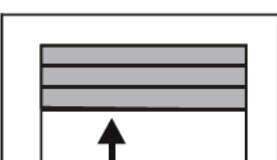
L'unité de commande émet un bip et "1" s'affiche.



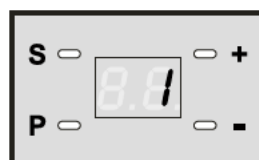
Appuyer sur "P", "1" clignote



Maintenez la touche "+" enfoncée.



...jusqu'à ce que la porte s'ouvre et atteigne le point d'ouverture souhaité.

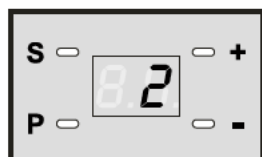


Appuyez sur "P" pour enregistrer le réglage

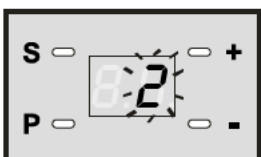


Le réglage enregistré n'a aucun effet si la procédure est utilisée pour régler le fin de course en fermeture.

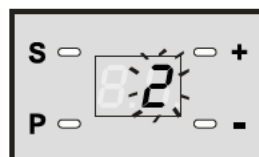
E2. RÉGLAGE DE FIN DE COURSE EN FERMETURE



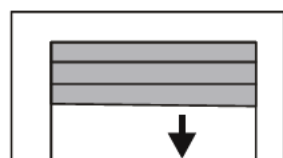
Appuyer sur "+" pour accéder au paramètre "2".



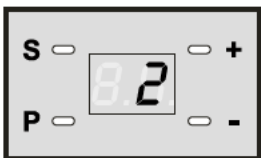
Appuyer sur "+", "2" clignote.



Appuyez et maintenez "-".....



...jusqu'à ce que la porte se ferme et se referme complètement.

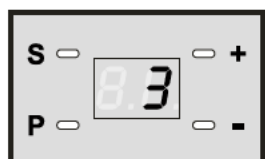


Appuyez sur "P" pour enregistrer le réglage

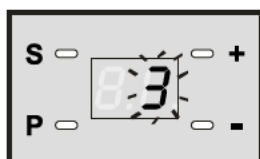


Le réglage enregistré n'a aucun effet si la procédure est utilisée pour régler le fin de course en ouverture.

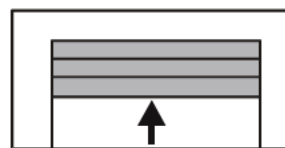
E3. RÉGULATION DE FORCE



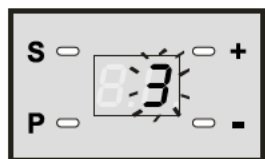
Appuyer sur "+" pour accéder au paramètre "3".



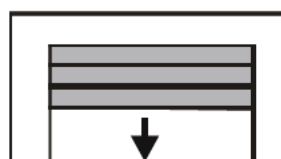
Appuyer sur "P", "3" clignote



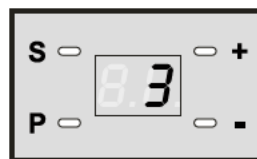
La porte s'ouvre automatiquement



Appuyez sur "P" après l'arrêt. Appuyez à nouveau sur "P".



La porte se ferme



Appuyez sur "P" pour enregistrer le réglage

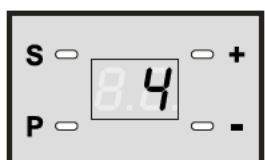


Une fois les réglages des paramètres 1-2-3 terminés, vous pouvez appuyer sur la touche "P" et la maintenir enfoncée pour env. 8 secondes pour sauvegarder les réglages et terminer.

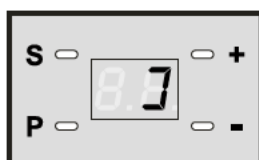
Vous pouvez également régler les autres paramètres décrits ensuite.

E4. RÉGLAGE DE LA SENSIBILITÉ DE L'OBSTACLE

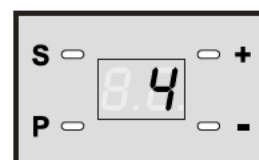
Le niveau par défaut est 7, L'utilisateur final ne doit jamais intervenir dans ce réglage.



Appuyer sur "+" pour accéder au paramètre "4".

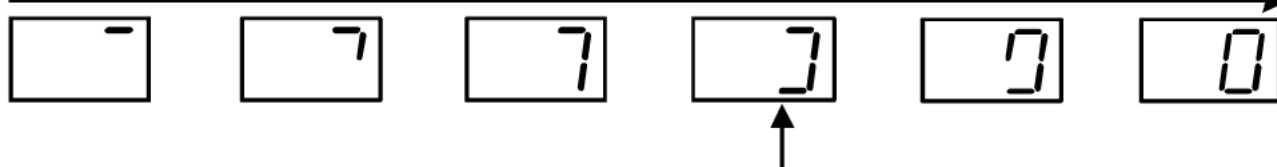


Appuyer sur "P" pour modifier le paramètre, puis utiliser les touches "+" et "-" pour choisir la valeur comme indiqué dans le tableau ci-dessous



Appuyez sur "P" pour enregistrer le réglage

Augmenter la sensibilité en fonction de la direction de la flèche.



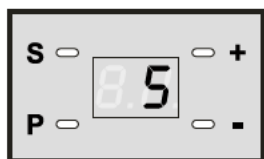
Préréglage d'usine



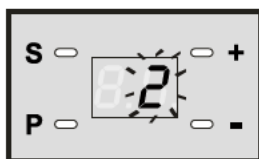
Si la sensibilité est trop élevée, le fonctionnement normal peut être compromis : la manœuvre peut être interrompue, avec inversion possible du mouvement, avant la fin.

E5. RÉGLAGE DE LA VITESSE D'OUVERTURE

Le réglage d'usine est "2" ; l'utilisation de la valeur "1" entraîne une vitesse d'ouverture légèrement supérieure.



Appuyez sur "+" ou "-" pour afficher le paramètre "5".



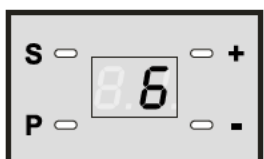
Appuyer sur "P" pour modifier le paramètre, puis utiliser les touches "+" et "-" pour modifier la valeur clignotante.



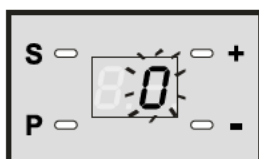
Appuyez sur "P" pour enregistrer le réglage

E6. RÉGLAGE DU SIGNAL D'ALARME PORTE OUVERTE

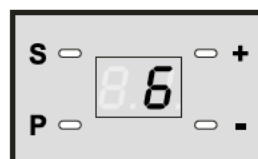
Cette fonction émet un bip dans les 10 minutes si la porte reste ouverte. Le réglage d'usine est "0" (fonction désactivée) ; pour l'activer, réglez "1".



Appuyez sur "+" ou "-" pour afficher le paramètre "6".



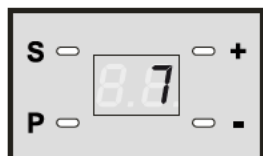
Appuyer sur "P" pour modifier le paramètre, puis utiliser les touches "+" et "-" pour modifier la valeur clignotante.



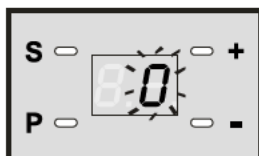
Appuyez sur "P" pour enregistrer le réglage

E7. RÉGLAGE DE LA REFERMETURE AUTOMATIQUE

Cette fonction, si elle est activée, ferme automatiquement la porte après un temps réglable. (voir tableau ci-dessous). Si la valeur est 0, la fonction est désactivée (pas de refermeture automatique).

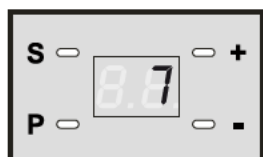


Appuyez sur "+" ou "-" pour afficher le paramètre "7"



Appuyer sur "P" pour modifier le paramètre, puis utiliser les touches "+" et "-" pour modifier la valeur clignotante

Valeur du paramètre	Temps de refermeture automatique	Valeur du paramètre	Temps de refermeture automatique
0	Fonction désactivée	5	2,5 minutes
1	30 secondes	6	3 minutes
2	60 secondes	7	3,5 minutes
3	90 secondes	8	4 minutes
4	2 minutes		

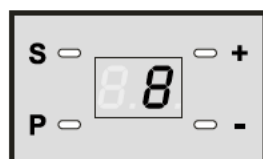


Si la fermeture automatique est active, un signal sonore retentit pendant le temps d'attente.

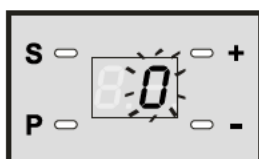
Appuyez sur "P" pour enregistrer réglementation

E8. RÉGLAGE DU SIGNAL 2000 CYCLES DE MANOEUVRE

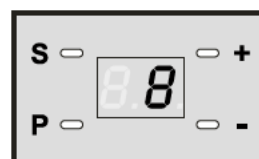
Cette fonction émet un signal sonore lorsque l'automatisation atteint 2000 opérations. Utilisez "1" pour activer la fonction, "0" pour la désactiver (réglage d'usine).



Appuyez sur "+" ou "-" pour afficher le paramètre "8"



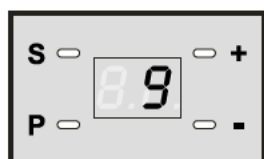
Appuyer sur "P" pour modifier le paramètre, puis utiliser les touches "+" et "-" pour modifier la valeur clignotante



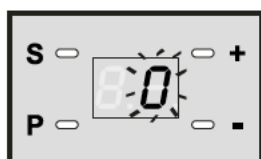
Appuyez sur "P" pour enregistrer le réglage

E9. FONCTION CONDOMINIUM

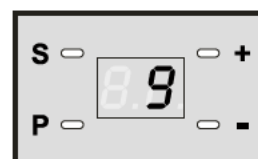
Si cette option est désactivée (valeur "0"), les télécommandes alternent entre OUVERTURE - ALT - FERMETURE - ALT. Lorsque cette option est active (valeur "1"), le variateur ignore les autres ordres de démarrage lors de l'ouverture ; en outre, lors de la fermeture, un ordre de démarrage provoque la réouverture de la porte.



Appuyez sur "+" ou "-" pour afficher le paramètre "9".



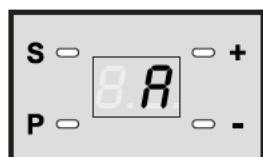
Appuyer sur "P" pour modifier le paramètre, puis utiliser les touches "+" et "-" pour modifier la valeur clignotante.



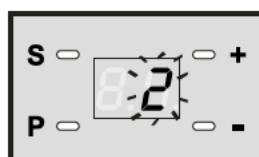
Appuyez sur "P" pour enregistrer le réglage

E10. SÉLECTION DU TRANSMETTEUR

Sélectionner le type de transmetteur utilisé à l'aide de la procédure suivante :

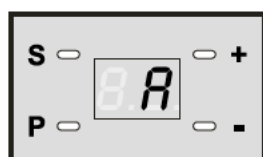


Appuyez sur "+" ou "-" pour afficher le paramètre "A".



Appuyer sur "P" pour modifier le paramètre, puis utiliser les touches "+" et "-" pour modifier la valeur clignotante

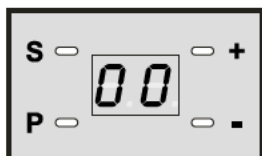
- 2 =  télécommande à code radio
- 1 =  télécommande à dip-switches



Appuyez sur "P" pour enregistrer le réglage

F. MEMORISATION DES EMETTEURS

F1. APPRENTISSAGE CODES



Appuyez une fois sur "S" : un "0" apparaît sur l'écran de gauche.

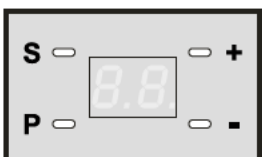


Appuyez deux fois sur un bouton de l'émetteur radio avant que le "0" disparaisse de l'afficheur. Si la radio commande a été mémorisée avec succès, vous entendez un "bip".

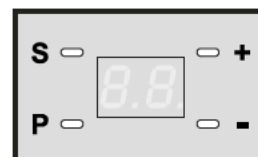
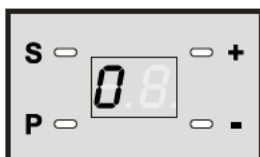


A ce stade, l'unité de commande a mémorisé avec succès le code de l'émetteur. Si l'automatisme se déplace lorsque la touche est enfoncée, d'autres émetteurs peuvent être mémorisés en utilisant la même procédure.

F2. ÉLIMINATION DES CODES



Appuyez et maintenez "S" enfoncé jusqu'à ce que "0" apparaisse sur le côté gauche de l'écran.



Maintenez "S" enfoncé jusqu'à ce que "0" disparaisse.

Tous les émetteurs précédemment mémorisés ont été effacés.



N.B.

Pour des raisons de sécurité, il est nécessaire d'effacer tous les codes de télécommande mémorisés si l'un d'eux est accidentellement perdu.

SCHÉMA DE RACCORDEMENT ÉLECTRIQUE

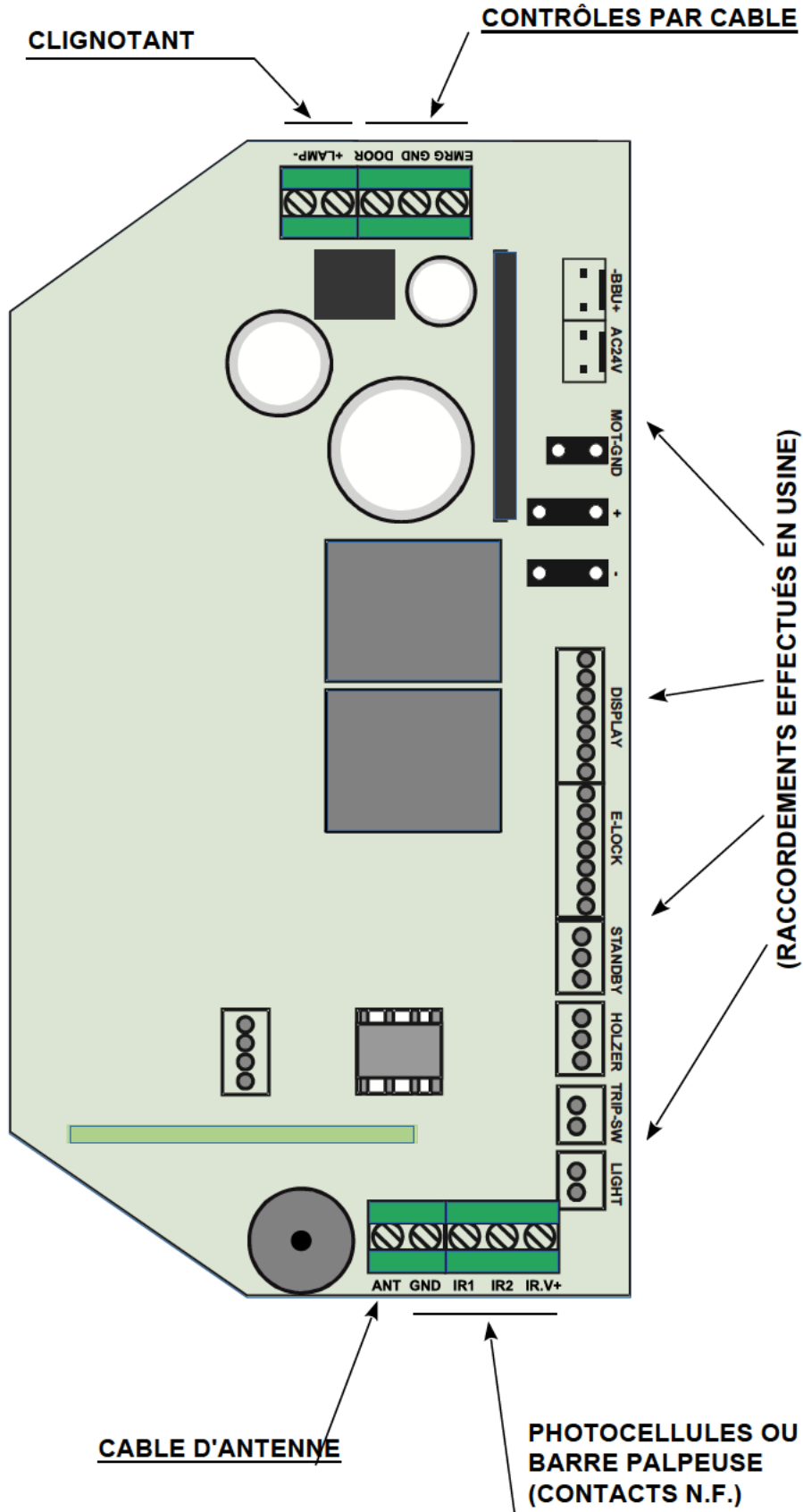
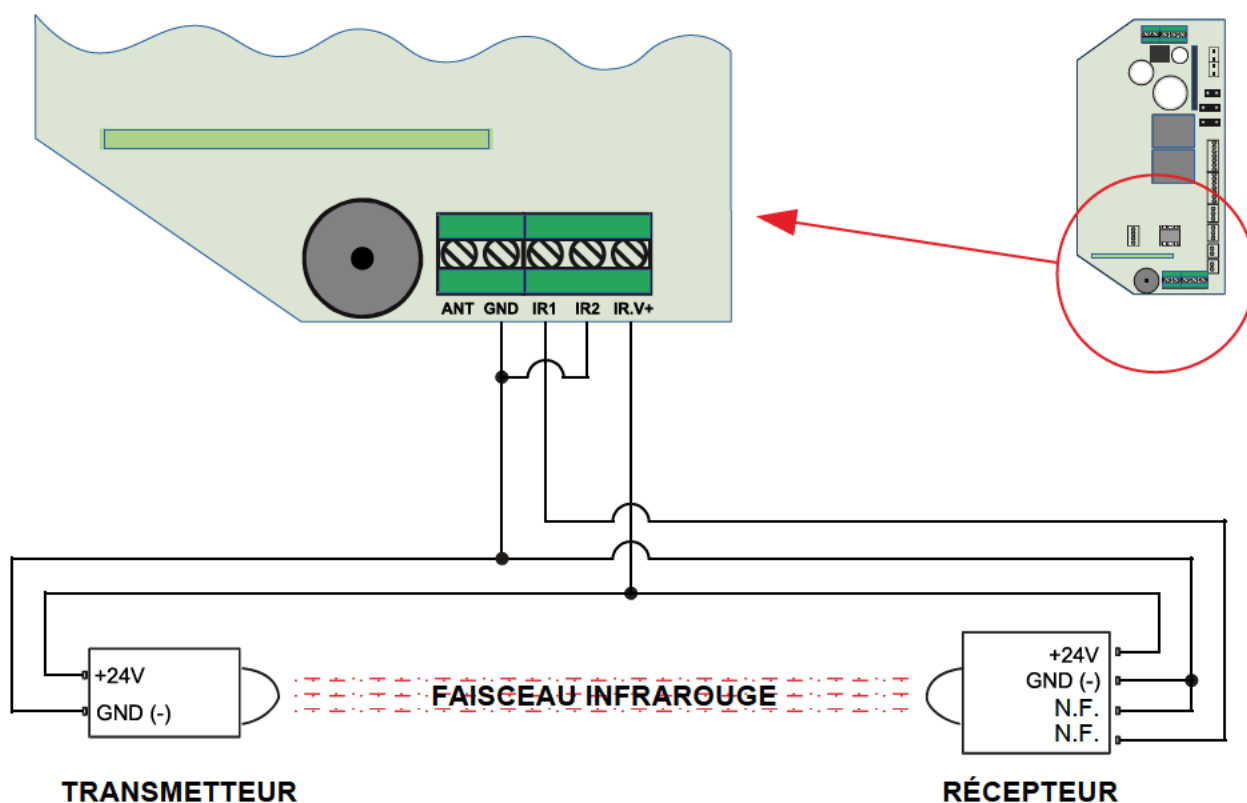


SCHÉMA DE CÂBLAGE PHOTOCELLES (Accessoires en option)



L'alimentation fournie pour les photocellules, sur la borne IR.V+, est de 24Vdc.

Les deux bornes IR1 et IR2 sont déjà pontées en usine avec GND ; elles permettent de connecter deux paires de photocellules : si une seule paire est utilisée, connecter IP1 (retirer le pontet) et le maintenir sur IR2 comme indiqué sur le schéma ci-dessus.

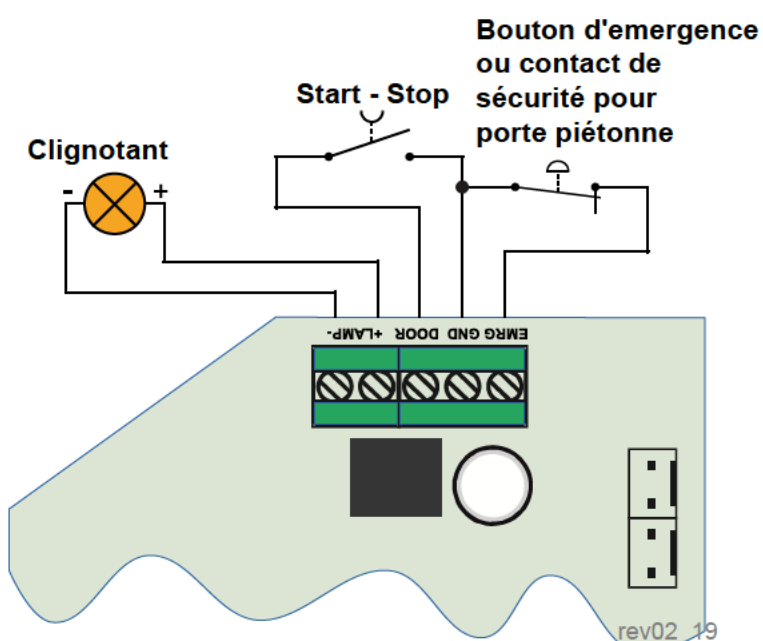
IR1 et IR2 doivent être connectés, par l'intermédiaire de contacts normalement fermés (N.F.), au GND de la carte elle-même : il est donc généralement nécessaire de réaliser un pontage entre l'un des contacts N.F. du récepteur et le GND de la carte de contrôle ; connecter l'autre sortie N.F. à IR1 ou IR2.

BORNES D'URGENCE, START / STOP ET CLIGNOTANTES

Un bouton de secours de type N.F. peut être raccordé entre les bornes EMRG et GND (retirer le cavalier inséré en usine).

Un bouton N.O. peut être connecté. (normalement ouvert), entre les bornes DOOR et GND ; ce bouton a les mêmes fonctions qu'un bouton de la télécommande.

Une lampe clignotante 24V peut être raccordée aux bornes LAMP+ et LAMP-.



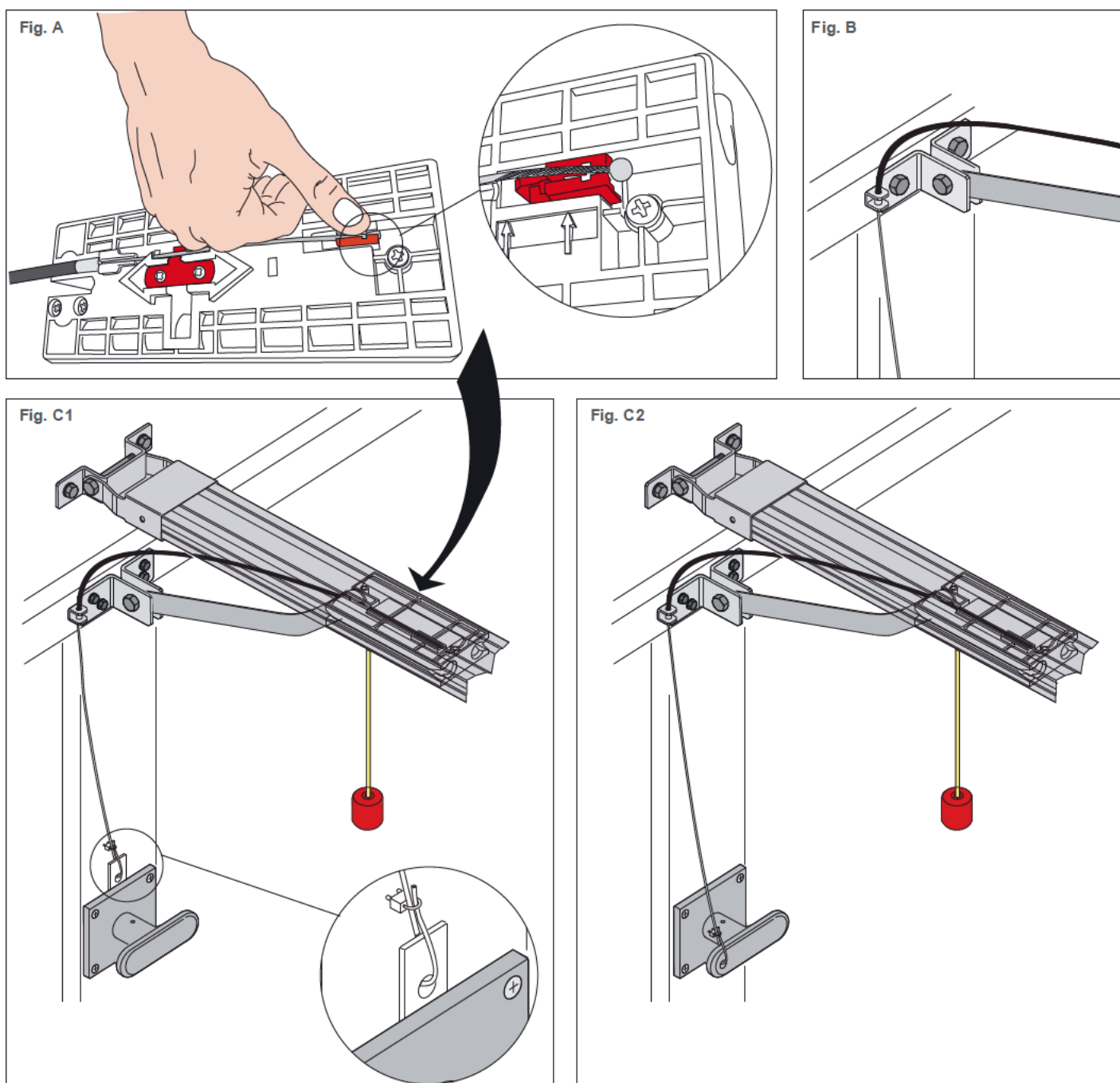
rev02_19

DÉVERROUILLAGE MANUEL POUR L'EXTÉRIEUR PORTES SECTIONNELLES

- 1) Ouvrez complètement la porte.
- 2) Insérez le câble d'acier avec la bille dans le siège approprié à l'intérieur du sabot d'entraînement (fig.A).
- 3) Insérer le câble d'acier dans la gaine de protection et le faire passer à travers la fente spéciale du support d'ancrage jusqu'à la porte (fig.B).
- 4) Fixer le câble d'acier directement au déverrouillage de la serrure (fig.C1) ou à la poignée en faisant un petit trou dans la poignée (fig.C2).
S'assurer que le câble est correctement tendu afin d'activer le déverrouillage lorsque la poignée est tournée.
- 5) Couper le câble en excès.



L'opération de déverrouillage manuel doit toujours être effectuée lorsque l'automatisation est arrêtée.

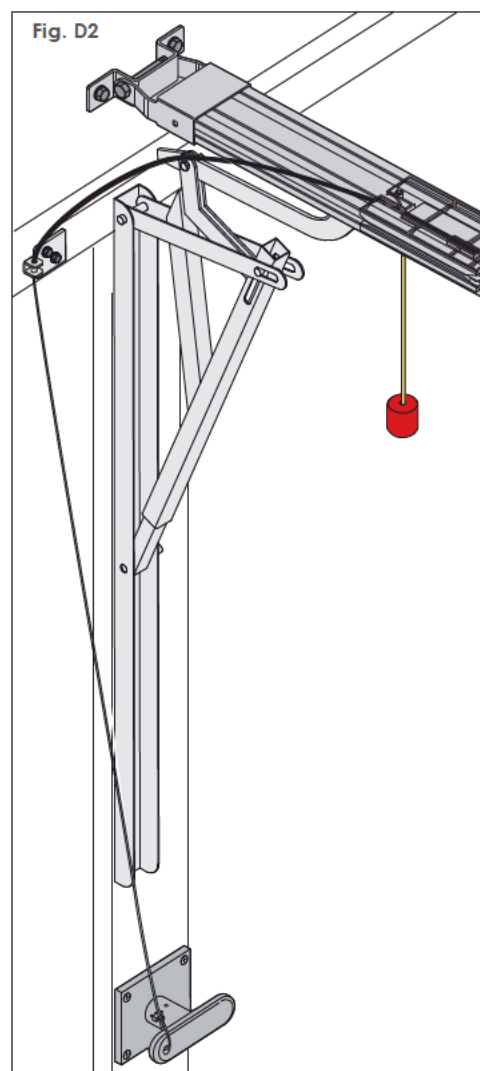
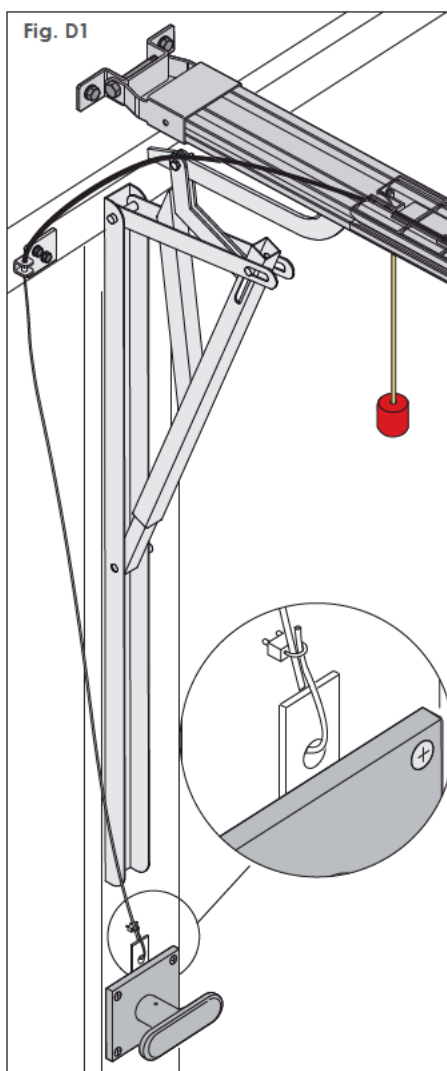
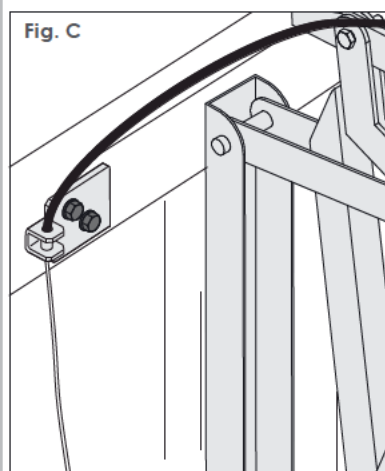
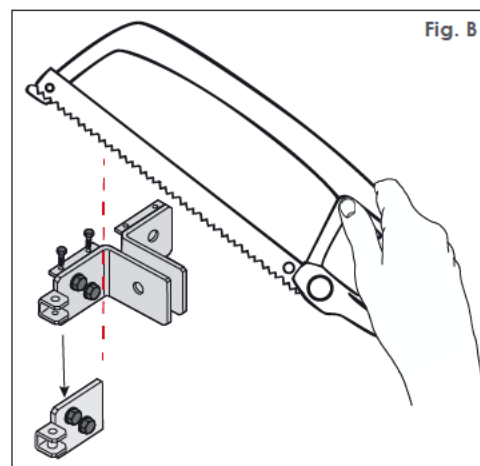
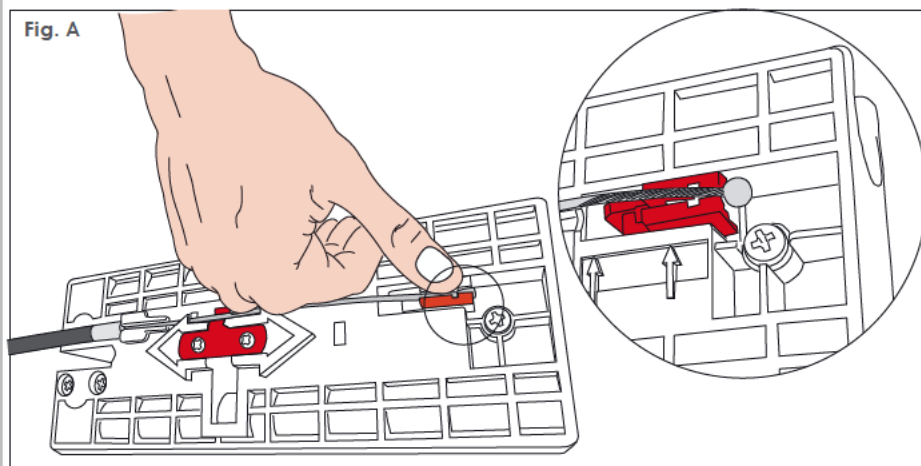


PORTES BASCULANTES (avec bandeau adaptateur PARC01 disponible séparément)

- 1) Ouvrez complètement la porte.
- 2) Insérez le câble d'acier avec la bille dans le siège approprié à l'intérieur du sabot d'entraînement (fig.A).
- 3) Couper le support d'ancrage de la porte (non utilisé dans le cas des portes basculantes avec arcade) comme indiqué sur la figure B et le fixer sur la porte sur le côté de l'arc de l'adaptateur.
- 4) Insérer le câble d'acier dans la gaine de protection et le faire passer à travers la fente spéciale du support (fig.C).
- 5) Fixer le câble d'acier directement sur le déverrouillage de la serrure (fig.D1) ou sur la poignée en faisant un petit trou dans la poignée (fig.D2). S'assurer que le câble est correctement tendu afin d'activer le déverrouillage lorsque la poignée est tournée.
- 6) Couper le câble en excès.



L'opération de déverrouillage manuel doit toujours être effectuée lorsque l'automatisation est arrêtée.



BRAS ADAPTATEUR POUR PORTES DE GARAGE AVEC PORTES BASCULANTES ACCESSOIRE DISPONIBLE EN OPTION AVEC SYSTEME D'AUTOMATISATION LIBRA

Le bras adaptateur ARC est conçu pour les portes basculantes à contrepoids et à ressort (fig.D) et ressemble à la figure (fig.E).

REPLACEMENT DU BRAS D'ENTRAÎNEMENT

- 1) Préparer le bloc de coulissage pour le remplacement du bras d'entraînement (fig.F)
Le bras d'entraînement est fourni avec l'automatisation LIBRA.
- 2) Dévisser les 5 vis qui fixent le bloc de coulissage (fig.G)
- 3) Le bloc de coulissage ouvert est le suivant (fig.H). Le bras d'entraînement est placé dans l'articulation surlignée. Pour l'enlever, il suffit de le soulever de son siège. Vérifier que le cordon du déverrouillage d'urgence est inséré dans la rainure (fig. I).
- 5) Positionner le support de boomerang fourni avec le bras adaptateur, en laissant la longue traversante telle que dessinée (fig.L).
- 6) Serrer les 5 vis et fixer le support sur le bloc de coulissage (fig.M).

FIXATION DU BRAS DE L'ADAPTATEUR D'ARC

- 7) Connecter le bras adaptateur au support du boomerang (fig.N)
- 8) Fixez le bras adaptateur ARC au centre de la porte, le bord supérieur de la plaque de fixation étant à la hauteur du bord supérieur de la porte. Fixer la partie inférieure de la plaque au cadre de la porte (fig.O). Vérifier que la structure est suffisamment solide, sinon un support approprié doit être fourni.



Vérifier que la distance entre le bord supérieur de la porte et le rail coulissant de l'automatisme est comprise entre 8 et 15 cm (fig.P).

- 9) Effectuer le cycle normal d'apprentissage de l'automatisation et vérifier le bon fonctionnement de l'opérateur et du bras.

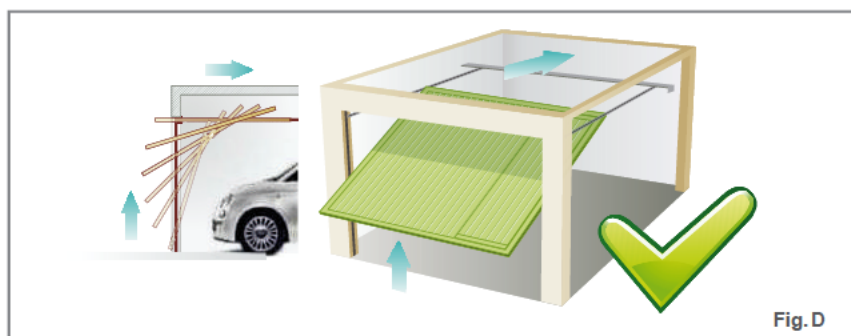


Fig.D

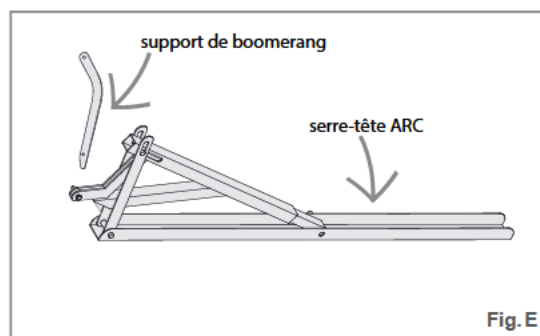


Fig.E

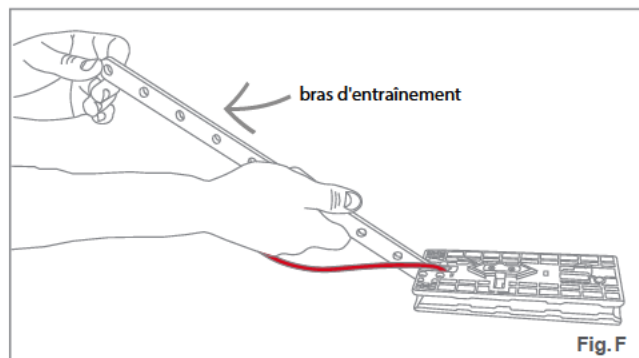


Fig.F

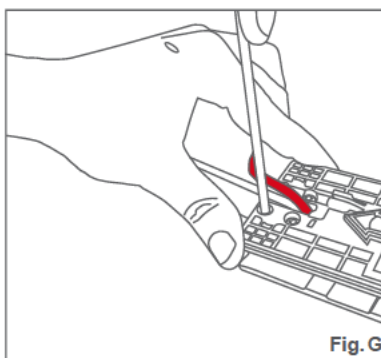


Fig.G

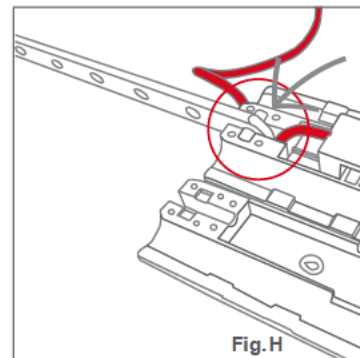


Fig.H

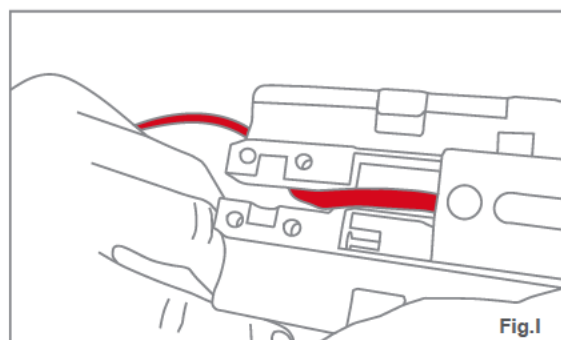


Fig.I

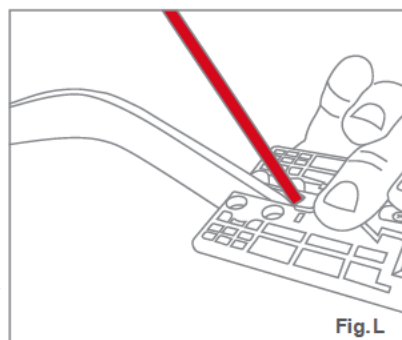


Fig.L

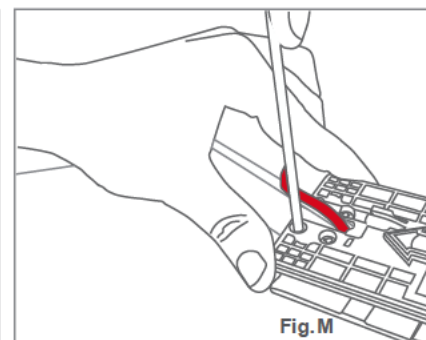


Fig.M

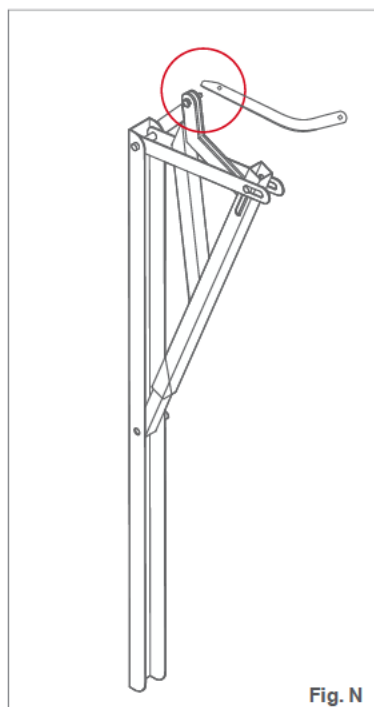


Fig. N

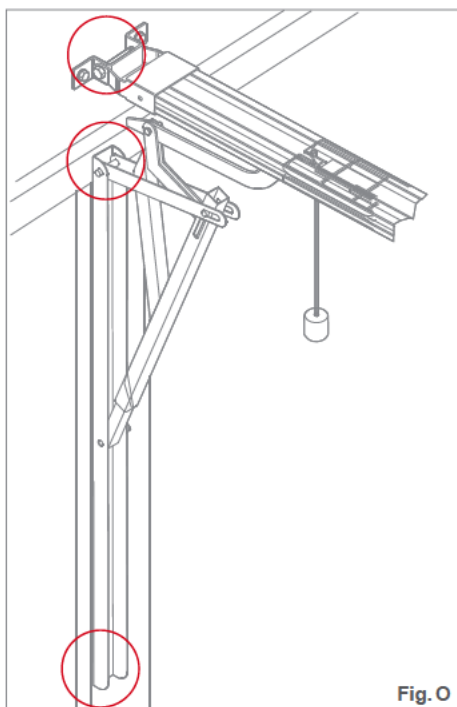


Fig. O

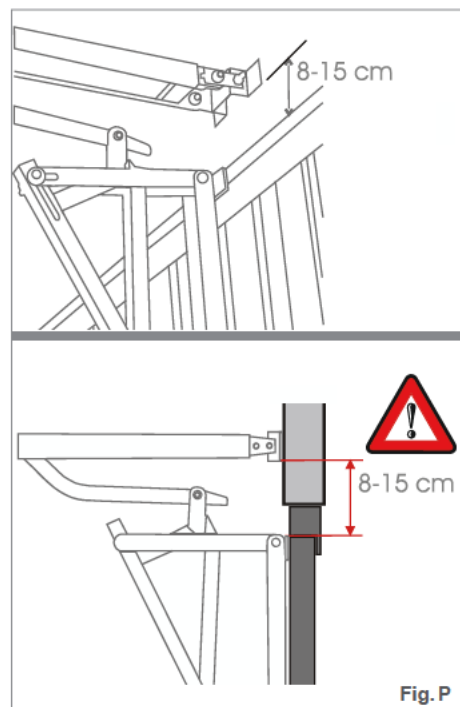
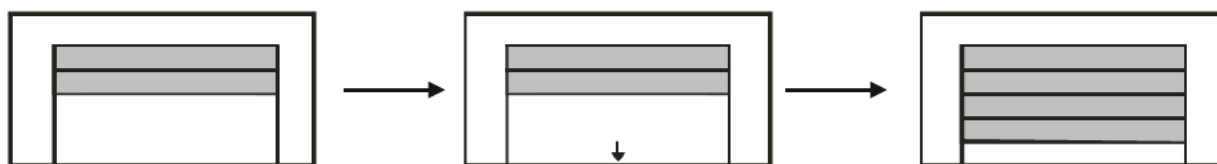


Fig. P

ENTRETIEN D'AUTOMATISATION

- Les modèles d'automatisation des portes de garage LIBRA et LIBRA PLUS sont des produits à faible impact environnemental qui, dans des conditions normales d'utilisation, nécessitent un minimum d'entretien.
- Avant d'utiliser l'automatisme, vérifier le bon fonctionnement du système de traction (débrayer l'embrayage du chariot moteur, puis ouvrir et fermer la porte manuellement).
- Vérifier périodiquement que la porte s'ouvre et se ferme à la bonne hauteur et que les ressorts ont une force suffisante pour soulever la porte. Si nécessaire, lubrifier régulièrement les engrenages mécaniques.

En cas de panne de courant, la porte se comportera de la manière suivante :



Lorsque l'alimentation électrique est interrompue, la porte se ferme.

Lorsque le courant électrique est rétabli, donner une impulsion à l'émetteur.
La porte se ferme.

En fonction de la programmation, elle atteint la fin de course à la fermeture et s'arrête.

En cas de panne de courant, la porte peut être ouverte ou fermée manuellement une fois que l'embrayage du chariot d'entraînement a été débrayé (page 7).

SIGNALEMENT DES ANOMALIES

L'unité de commande est équipée d'un système d'avertissement des anomalies présentes dans l'automatisme, indiqué par un afficheur. Ci-dessous se trouvent les anomalies avec l'indication du défaut et la solution possible.

ECRAN	Anomalie	Cause probable	Solution
	L'AUTOMATISATION NE FONCTIONNE PAS, L'ÉCRAN EST ÉTEINT	<ul style="list-style-type: none"> L'alimentation électrique n'est pas correctement branchée. Les fusibles ont sauté. 	<p>Vérifiez que l'alimentation électrique est correcte.</p> <p>Remplacer les fusibles.</p>
	LA PORTE NE BOUGE PAS	<ul style="list-style-type: none"> Aucun code n'a été enregistré Batterie de l'émetteur faible 	<p>Re-stocker le code Sélection incorrecte de l'émetteur, contrôlez la procédure</p> <p>Remplacer la pile</p>
	LA CHAÎNE TOURNE MAIS LA PORTE NE BOUGE PAS	<ul style="list-style-type: none"> L'embrayage du chariot d'entraînement ne doit pas être engagé. La chaîne est sortie du pignon 	<p>Verrouiller l'embrayage (pag. 7)</p> <p>Chaîne de repositionnement sur pignon</p>
	L'ALARME CONTINUE à SONNER	<ul style="list-style-type: none"> La porte est ouverte depuis longtemps et l'alarme d'ouverture de porte est activée. Signalisation de 2000 cycles de manœuvre 	<p>Fermez la porte Coupez l'alimentation électrique et restaurez-la à nouveau.</p>
	LA PORTE NE S'OUVRE PAS, NE SE FERME PAS ET NE COCHE PAS EN FERMETURE	<ul style="list-style-type: none"> Réglage incorrect Mauvais équilibrage des contrepoids ou des ressorts Montage incorrect du support de boomerang (uniquement pour les portes basculantes) 	<p>Reprogrammation des fins de course (pag. 8)</p> <p>Intervenir dans le contrepoids ou l'équilibrage par ressort</p> <p>Suivez les instructions d'installation (pag. 18)</p>
H	LA PORTE NE FONCTIONNE PAS CORRECTEMENT	<ul style="list-style-type: none"> Humidité dans l'électronique ou le câblage Oxyde dans les contacts du moteur Court-circuit sur les contacts de la cellule photoélectrique Défaut du microinterrupteur 	<p>Enlever l'humidité (personnel qualifié) Vérifier le câblage du moteur Vérifier le câblage de la cellule photoélectrique (page 15) Vérifier le câblage du microinterrupteur</p>
A	LA PORTE N'EXÉCUTE PAS OU NE TERMINE PAS LA MANŒUVRE	<ul style="list-style-type: none"> Connexion incorrecte de la photocellule Obstruction permanente dans la plage de fonctionnement de la photocellule 	<p>Vérifier à nouveau le fonctionnement et le câblage de la photocellule (pag.15)</p> <p>Déverrouillage de la portée de la photocellule</p>
L	<i>CE N'EST PAS UNE ANOMALIE</i>	<ul style="list-style-type: none"> Signalisation simple de déclenchement du microsวิตช์ 	
F	LA PORTE NE BOUGE PAS, NE S'ARRÊTE PAS OU N'INVERSE PAS LE RAPPORT DE VITESSE	<ul style="list-style-type: none"> bati mal réglée ou défectueux Moteur défectueux ou non raccordé Codeur défectueux ou non raccordé 	<ul style="list-style-type: none"> vérifier que le mécanisme du bati coulisse vérifier le réglage des ressorts et des contrepoids Effectuer la programmation des forces, par. E3, page 9.
	L'AUTOMATISME ÉMET UN SON STRIDENT PENDANT LE FONCTIONNEMENT.	<ul style="list-style-type: none"> Frottement entre le guide et l'embrayage dû à l'usure 	<p>Lubrifier correctement la pièce entre le guide et l'embrayage.</p>
	LA CHAÎNE EST DEVENUE LENTE ET FAIT RUMEUR	<ul style="list-style-type: none"> Desserrage de la chaîne pour une utilisation prolongée sans lubrification adéquate Desserrage de la chaîne pour une utilisation prolongée sans lubrification adéquate 	<p>Fixez correctement le boulon au ressort, maintenez la chaîne en place et lubrifiez-la.</p> <p>Suivez les instructions d'installation (pag. 5)</p>
	LA PORTE RESTE OUVERTE	<ul style="list-style-type: none"> Mauvaise connexion de la photocellule Microinterrupteur de sécurité écrasé 	<p>Vérifier le câblage des photocellules (pag. 15)</p> <p>Vérifier que le microinterrupteur de sécurité n'est pas écrasé Relâcher le microinterrupteur s'il est enfoncé</p>

DÉCLARATION CE DE CONFORMITÉ

LE PRODUCTEUR: **PROTECO S.r.l**

ADRESSE: **Via Neive, 77 - 12050 Castagnito (CN) ITALIE**

déclare que

LE PRODUIT **Automatisation pour portes de garage LIBRA et accessoires correspondants**

MODELES: **LIBRA, LIBRA PLUS**

ACCESSOIRS: **SK3000, SK3300, TX312/TX4334/ANGIE**

Les essais et les mesures du produit ont été effectués avec une configuration homogène typique.

2014/30/UE (EMC)

2014/53/UE (RED)

RoHS2 2011/65/CE

2014/35/UE (LVD)

Il est également conforme aux normes suivantes pour les parités applicables :

EN12453, EN12604

EN55014-1, EN55014-2, EN61000-6-1, EN61000-6-3

EN 60335-1, EN 60335-2-103, EN 60335-2-95

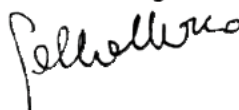
Les essais et les mesures du produit ont été effectués avec une configuration homogène typique.

Proteco S.r.l. déclare qu'il n'est pas permis de mettre en service la machine avant que la machine dans laquelle elle sera incorporée ou dont elle deviendra un composant ait été déclarée conforme à la Directive 2006/42/CE.

Castagnito, 27 mai 2019

Marco Gallo

Dirécteur général

A handwritten signature in black ink, appearing to read "M. Gallo", written over the printed name and title.

Cette déclaration de conformité rassemble le contenu des différentes déclarations de conformité des produits individuels mentionnés ; une copie de la déclaration originale de chaque produit peut être obtenue auprès de PROTECO Srl.

ÉLIMINATION



Ne pas rejeter dans l'environnement

Certaines parties de ce produit peuvent contenir des polluants.
Éliminer le matériel aux points de collecte désignés conformément à la réglementation locale.

