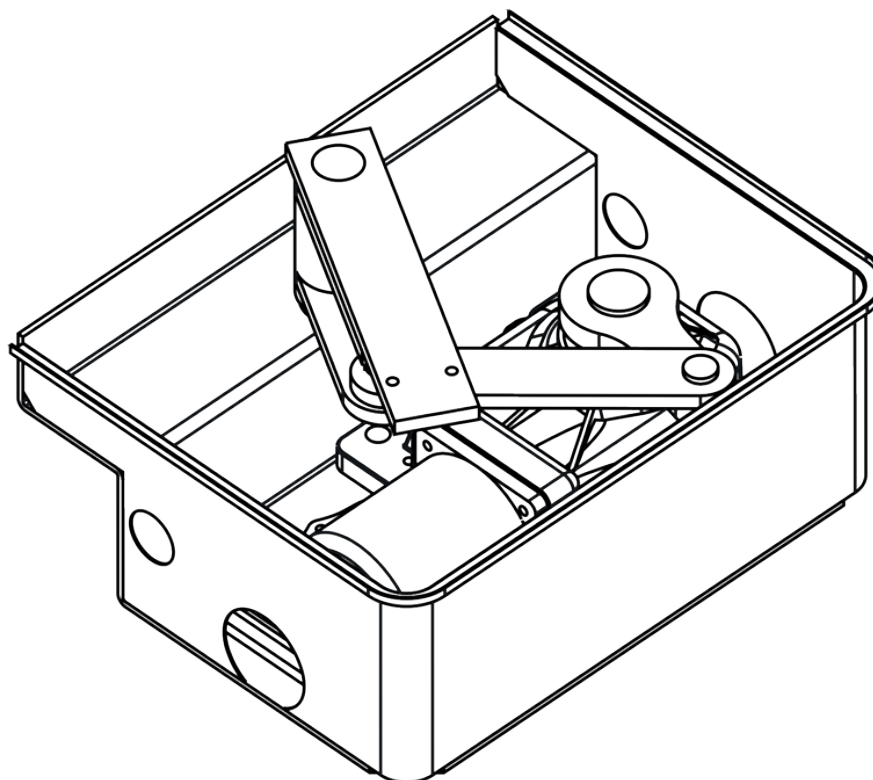




# SUBWING 700

MANUAL DO UTILIZADOR/INSTALADOR






# 00. CONTEÚDO

## ÍNDICE

<b>01. AVISOS DE SEGURANÇA</b>	1B
<b>02. O AUTOMATISMO</b>	
ESQUEMA DE LIGAÇÕES	4A
MAPA DE LIGAÇÕES	4A
CARACTERÍSTICAS TÉCNICAS	4B
DIMENSÕES	4B
<b>03. INSTALAÇÃO</b>	
ÂNGULO DE ABERTURA DA FOLHA DO PORTÃO	5A
INSTALAÇÃO DA CAIXA	5B
MONTAGEM DO MOTOR E DAS ALAVANCAS	6A
FIXAÇÃO DAS ALAVANCAS DO MOTOR AO PORTÃO	6B
DESBLOQUEIO DE EMERGÊNCIA	7A
MONTAGEM DO FIM DE CURSO (OPCIONAL)	7A
<b>04. RESOLUÇÃO DE AVARIAS</b>	
INSTRUÇÕES PARA CONSUMIDORES/TÉCNICOS ESPECIALIZADOS	7B

# 01. AVISOS DE SEGURANÇA

## ATENÇÃO:

	Este produto está certificado de acordo com as normas de segurança da Comunidade Europeia (CE).
<b>RoHS</b>	Este produto está em conformidade com a Diretiva 2011/65/UE do Parlamento Europeu e do Conselho, de 8 de Junho de 2011, relativa à restrição do uso de determinadas substâncias perigosas em equipamentos elétricos e eletrónicos.
	(Aplicável em países com sistemas de reciclagem). Esta marcação indica que o produto e acessórios eletrónicos (ex. carregador, cabo USB, material eletrónico, comandos, etc.) não devem ser descartados como outros resíduos domésticos, no final da sua vida útil. Para evitar possíveis danos ao ambiente ou à saúde humana, decorrentes da eliminação descontrolada de resíduos, separe estes itens de outros tipos de resíduos e recicle-os de forma responsável, para promover a reutilização sustentável dos recursos materiais. Os utilizadores domésticos devem entrar em contacto com o revendedor onde adquiriram este produto ou com a Agência do Ambiente Nacional, para obter detalhes sobre onde e como podem levar esses itens para reciclagem ambientalmente segura. Os utilizadores empresariais devem contactar o seu fornecedor e verificar os termos e condições do contrato de compra. Este produto e os seus acessórios eletrónicos não devem ser misturados com outros resíduos comerciais para lixo.
	Esta marcação indica que o produto e acessórios eletrónicos (ex. carregador, cabo USB, material eletrónico, comandos, etc.), são passíveis de descargas elétricas, pelo contacto direto ou indireto com eletricidade. Seja prudente ao manusear o produto e respeite todas as normas de segurança indicadas neste manual.

# 01. AVISOS DE SEGURANÇA

## AVISOS GERAIS

- Neste manual encontram-se informações de utilização e segurança muito importantes. Leia cuidadosamente todas as instruções do manual antes de iniciar os procedimentos de instalação/utilização e mantenha este manual num lugar seguro para que possa ser consultado sempre que necessário.
- Este produto destina-se exclusivamente à utilização mencionada neste manual. Qualquer outra aplicação ou operação que não esteja considerada é expressamente proibida, pois poderá danificar o produto e/ou colocar pessoas em risco originando ferimentos graves.
- Este manual destina-se principalmente a instaladores profissionais, não invalidando que o utilizador também tenha a responsabilidade de ler atentamente a secção “Normas do Utilizador”, de forma garantir o correto funcionamento produto.
- A instalação e reparação deste equipamento deve ser feita unicamente por técnicos qualificados e experientes, garantindo que todos estes procedimentos sejam efetuados em conformidade com as leis e normas aplicáveis. Os utilizadores não profissionais e sem experiência estão expressamente proibidos de executar qualquer ação, a não ser que tenha sido explicitamente solicitado por técnicos especializados para o fazer.
- As instalações devem ser frequentemente examinadas de forma a verificar o desequilíbrio e os sinais de desgaste ou estragos dos cabos, molas, dobradiças, rodas, apoios ou outros elementos mecânicos de montagem.
- Não utilizar o equipamento se for necessário reparar ou ajustar.
- Na realização da manutenção, limpeza e substituição de peças o produto deverá estar desconectado da alimentação. Incluindo também qualquer operação que exija a abertura da tampa do produto.
- A utilização, limpeza e manutenção deste produto pode ser realizada por pessoas com oito ou mais anos de idade e pessoas cujas capacidades físicas, sensoriais ou mentais sejam reduzidas, ou por pessoas sem qualquer conhecimento do funcionamento do produto,

- desde que, a estes seja dada supervisão ou instruções por pessoas com experiência no que respeita ao uso do produto de uma maneira segura e que esteja compreendido os riscos e perigos envolvidos.
- As crianças não devem brincar com o produto ou dispositivos de abertura, para evitar que a porta ou portão motorizados sejam acionados involuntariamente.

## AVISOS PARA O INSTALADOR

- Antes de começar os procedimentos de instalação, certifique-se que tem todos os dispositivos e materiais necessários para completar a instalação do produto.
- Deve ter em atenção o seu Índice de Proteção (IP) e temperatura de funcionamento, para garantir que é adequado ao local de instalação.
- Forneça o manual do produto ao utilizador e informe-o de como o manusear em caso de emergência.
- Se o automatismo for instalado num portão com porta pedestre, é obrigatória a instalação de um mecanismo de bloqueio da porta enquanto o portão estiver em movimento.
- Não instale o produto de “cabeça para baixo” ou apoiado em elementos que não suportem o seu peso. Se necessário, acrescente suportes em pontos estratégicos para garantir a segurança do automatismo.
- Não instalar o produto em zonas explosivas.
- Os dispositivos de segurança devem proteger as eventuais áreas de esmagamento, corte, transporte e de perigo em geral, da porta ou portão motorizados.
- Verificar se os elementos a automatizar (portões, portas, janelas, estores, etc) estão em perfeito funcionamento, e se estão alinhados e nivelados. Verifique também se os batentes mecânicos necessários estão nos lugares apropriados.
- A central eletrónica deve ser instalada num local protegido de qualquer líquido (chuva, humidade, etc), poeiras e parasitas.
- Deve passar os vários cabos elétricos por tubos de proteção, para os proteger contra esforços mecânicos, essencialmente no cabo de

## 01. AVISOS DE SEGURANÇA

alimentação. Tenha em atenção que todos os cabos devem entrar na caixa da central eletrônica pela parte inferior.

- Caso o automatismo seja para instalar a uma cota superior a 2,5m do solo ou outro nível de acesso, deverão ser seguidas as prescrições mínimas de segurança e de saúde para a utilização pelos trabalhadores de equipamentos de segurança no trabalho da Diretiva 2009/104/CE do Parlamento Europeu e do Conselho, de 16 de Setembro de 2009.
- Fixe a etiqueta permanente respeitante ao desengate manual o mais próximo possível do mecanismo de desengate.
- Deve ser previsto nos condutores fixos de alimentação do produto um meio de desconexão, como um interruptor ou disjuntor no quadro elétrico, em conformidade com as regras de instalação.
- Se o produto a instalar necessitar de alimentação a 230Vac ou 110Vac, garanta que a ligação é feita a um quadro elétrico com ligação Terra.
- O produto é alimentado unicamente a baixa tensão de segurança com central eletrônica. (só nos motores 24V)

### AVISOS PARA O UTILIZADOR

- Mantenha este manual num lugar seguro para ser consultado sempre que necessário.
- Caso o produto tenha contacto com líquidos sem que esteja preparado para tal, deve desligar imediatamente o produto da corrente elétrica para evitar curtos-circuitos, e consulte um técnico especializado.
- Certifique-se de que o instalador lhe providenciou o manual do produto e o informou de como manusear o produto em caso de emergência.
- Se o sistema requer alguma reparação ou modificação, desbloqueie o equipamento, desligue a corrente elétrica e não o utilize até todas as condições de segurança ficarem garantidas.
- No caso de disparo de disjuntores ou falha de fusíveis, localize a avaria e solucione-a antes de reinicializar o disjuntor ou trocar o fusível. Se a avaria não for reparável consultando este manual, contacte um técnico.

- Mantenha a área de ação do portão motorizado livre enquanto o mesmo estiver em movimento, e não crie resistência ao movimento do mesmo.
- Não efetue qualquer operação nos elementos mecânicos ou dobradiças caso o produto esteja em movimento.

### RESPONSABILIDADE

- O fornecedor recusa qualquer responsabilidade se:
  - Ocorrerem falhas ou deformações do produto que resultem de uma instalação, utilização ou manutenção incorreta!
  - Se as normas de segurança não forem cumpridas na instalação, utilização e manutenção do produto.
  - Se as indicações presentes neste manual não forem respeitadas.
  - Ocorrerem danos causados por modificações não autorizadas.
  - Nestes casos, a garantia é anulada.

### LEGENDA SIMBOLOS



• Avisos importantes de segurança



• Informação útil



• Informação de programação



• Informação de potenciômetros



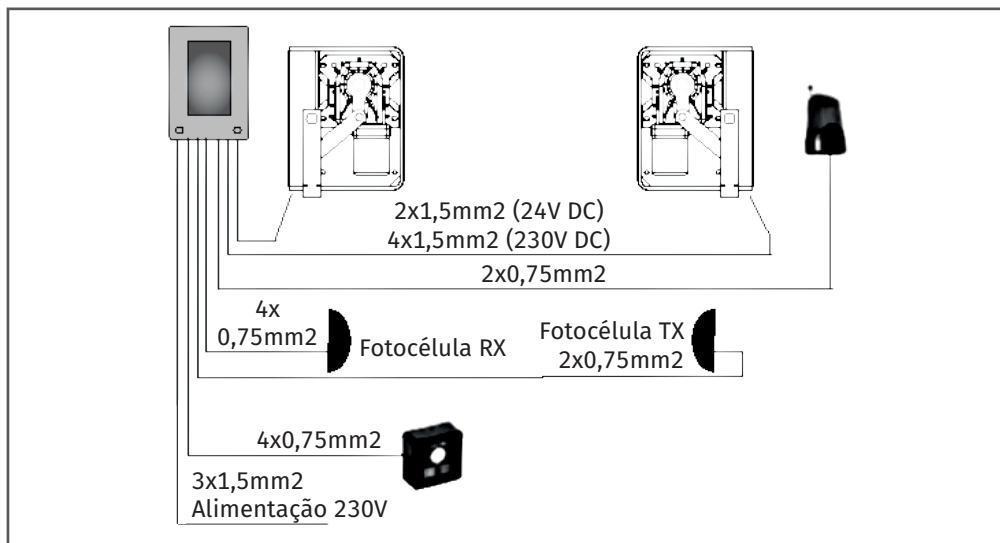
• Informação dos conectores



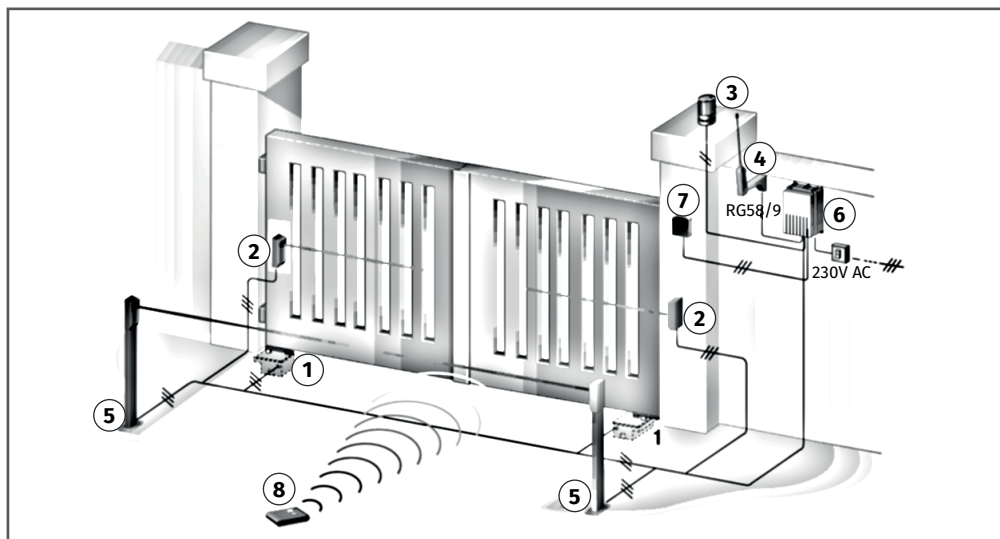
• Informação dos botões

## 02. O AUTOMATISMO

### ESQUEMA DE LIGAÇÕES



### MAPA DA INSTALAÇÃO



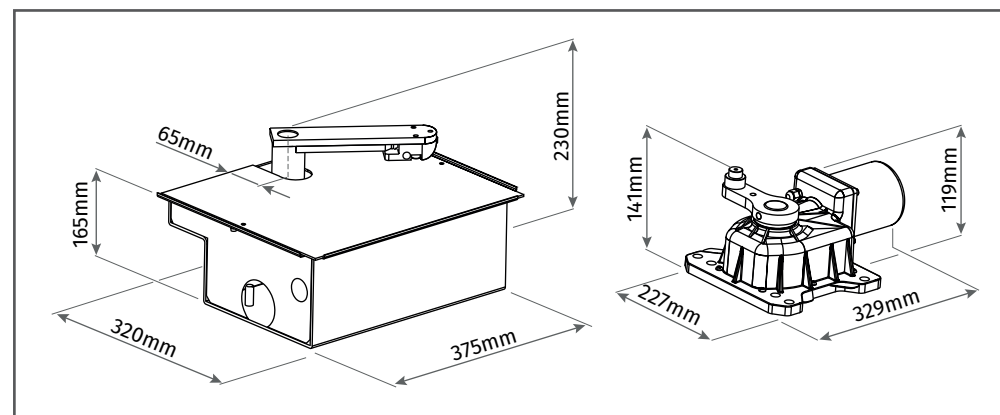
- 1 • Motor                      3 • Sinalizador              5 • Fotocélulas internas      7 • Seletor de chave  
2 • Fotocélulas externas      4 • Antena                      6 • Quadro                      8 • Emissor

## 02. O AUTOMATISMO

### CARACTERÍSTICAS TÉCNICAS

	24V	230V
• Peso máximo do portão	500Kg	
• Largura máxima do portão	2,50m	
• Alimentação dos motores	24V DC	230V AC
• Potência	50W	280W
• Rotações do motor	1800	1400
• Condensador	-	12,5µF
• Desbloqueio de emergência	Com chave	
• Temperatura de funcionamento	-25°C/+55°C	
• Peso	10Kg	
• Grau de proteção	IP67	
• Tempo de trabalho (abertura a 90°)	16 segundos	
• Força do impulso	250Nm	
• Consumo de corrente do motor	3A	1,5A

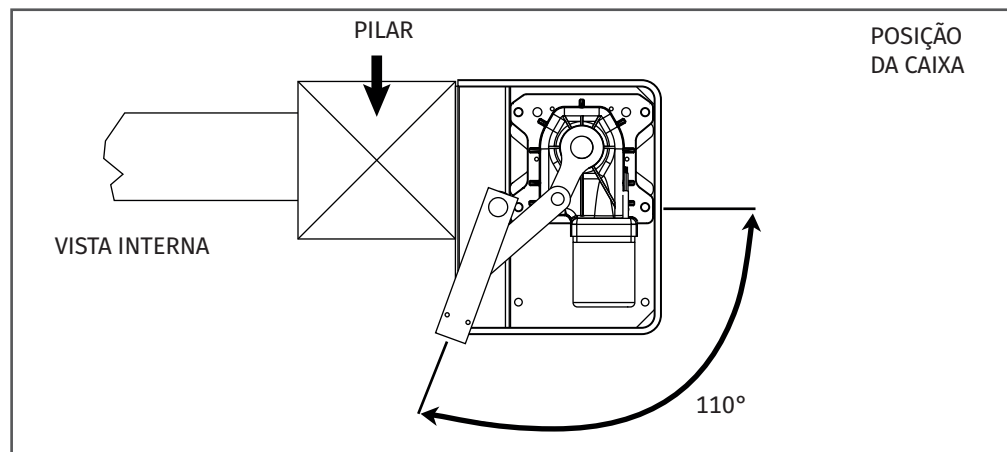
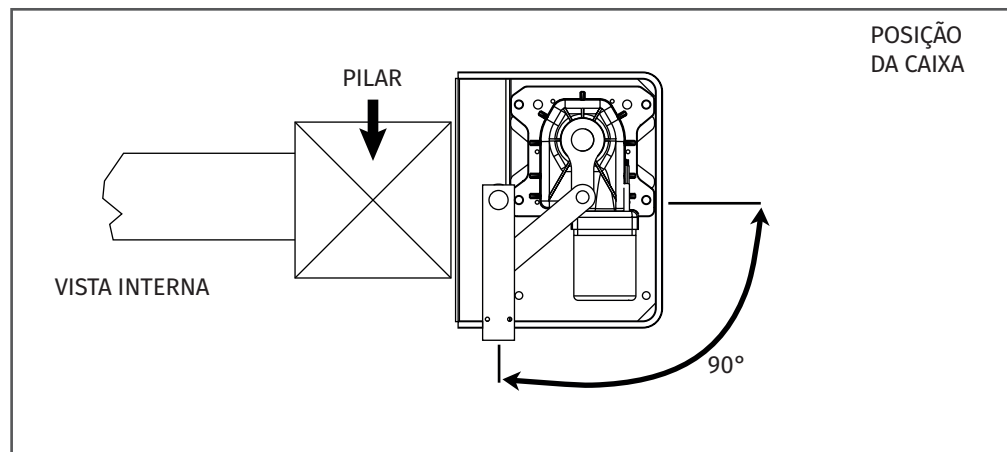
### DIMENSÕES



### 03. INSTALAÇÃO

#### ÂNGULO DE ABERTURA DA FOLHA DO PORTÃO

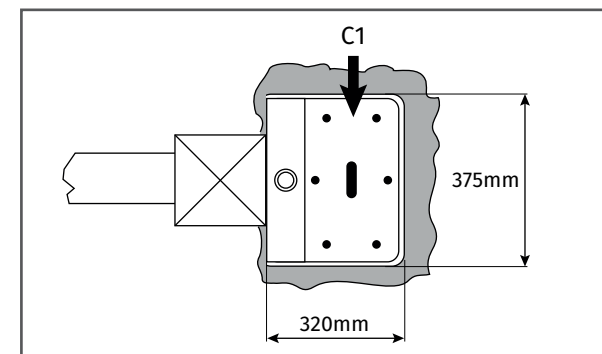
Fixar o ângulo de abertura desejado.



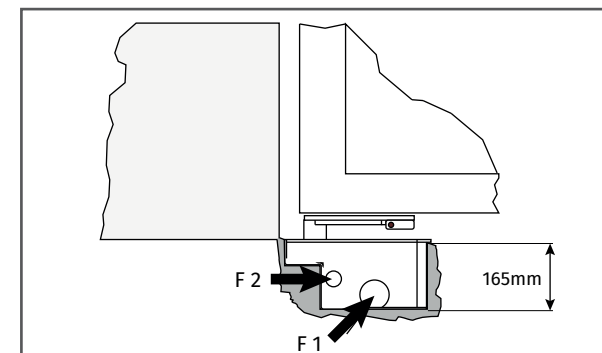
### 03. INSTALAÇÃO

#### INSTALAÇÃO DA CAIXA

1 - Criar um buraco (tendo em conta as dimensões indicadas na imagem) para conter a caixa suporte do motor (C1).



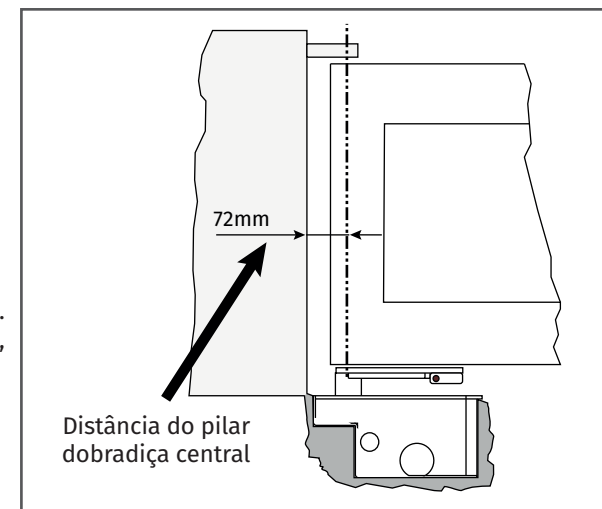
2 - Inserir a bacia para a drenagem de água dentro do orifício (F1).



3 - Inserir a bacia para a passagem do cabo de alimentação dentro do orifício (F2).

**Nota:** ao posicionar a caixa, ter em conta a distância mínima que deve haver entre o pilar e o centro de rotação da dobradiça do portão.

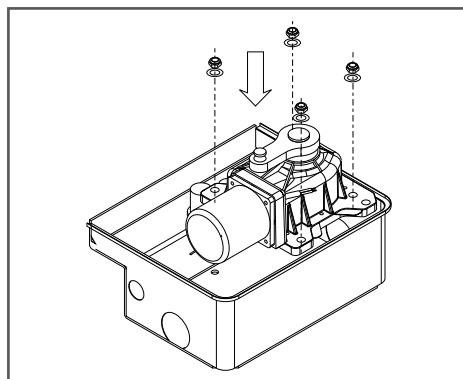
4 - Cimentar de modo a que a caixa não possa sofrer deslocamentos. Aguardar a secagem e, em seguida, proceder à montagem do motor e das alavancas.



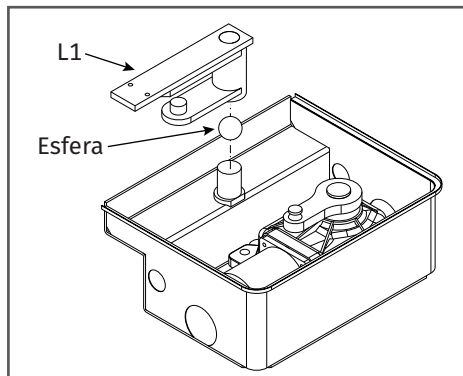
## 03. INSTALAÇÃO

### MONTAGEM DO MOTOR E DAS ALAVANCAS

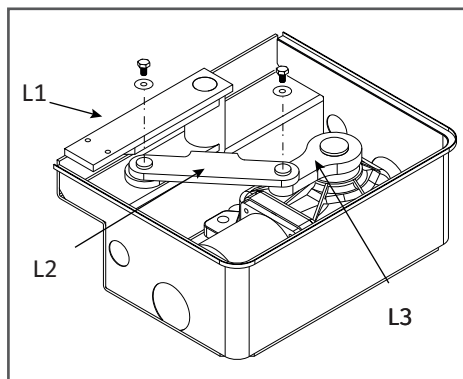
1 • Colocar o motor na caixa e fixar com os parafusos fornecidos.



2 • Colocar a esfera no perno da caixa e aplicar a alavanca da âncora do portão (L1).



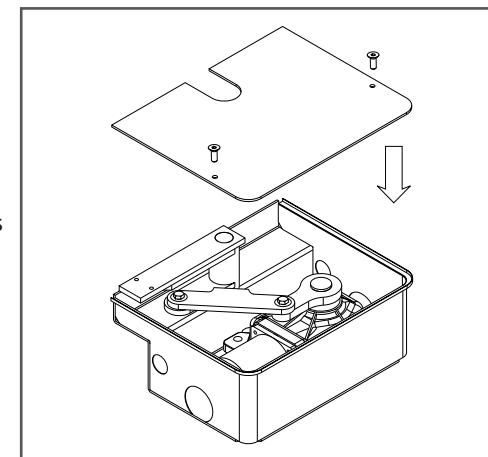
3 • Colocar a alavanca de ligação (L2) entre as alavancas (L3) e (L1).



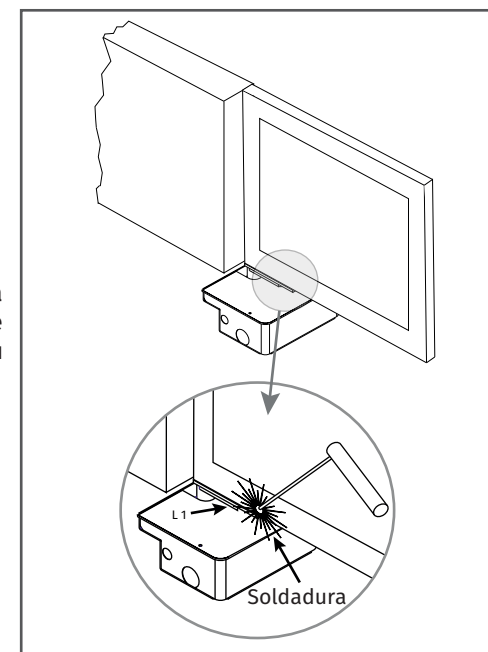
## 03. INSTALAÇÃO

### FIXAÇÃO DAS ALAVANCAS DO MOTOR AO PORTÃO

Colocar e fixar a tampa com os parafusos fornecidos.



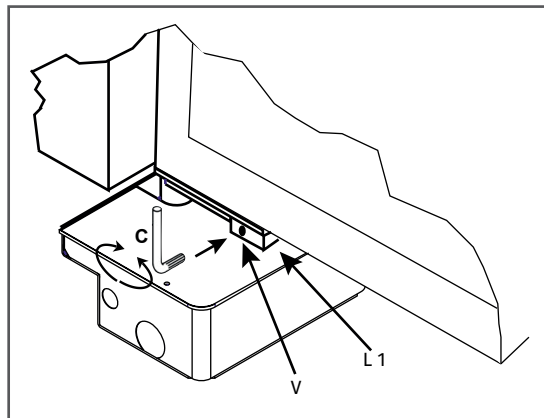
Posicionar a folha do portão e a alavanca (L1) de modo a que fiquem completamente alinhadas e fixá-las através de soldadura ou outro tipo de fixação.



## 03. INSTALAÇÃO

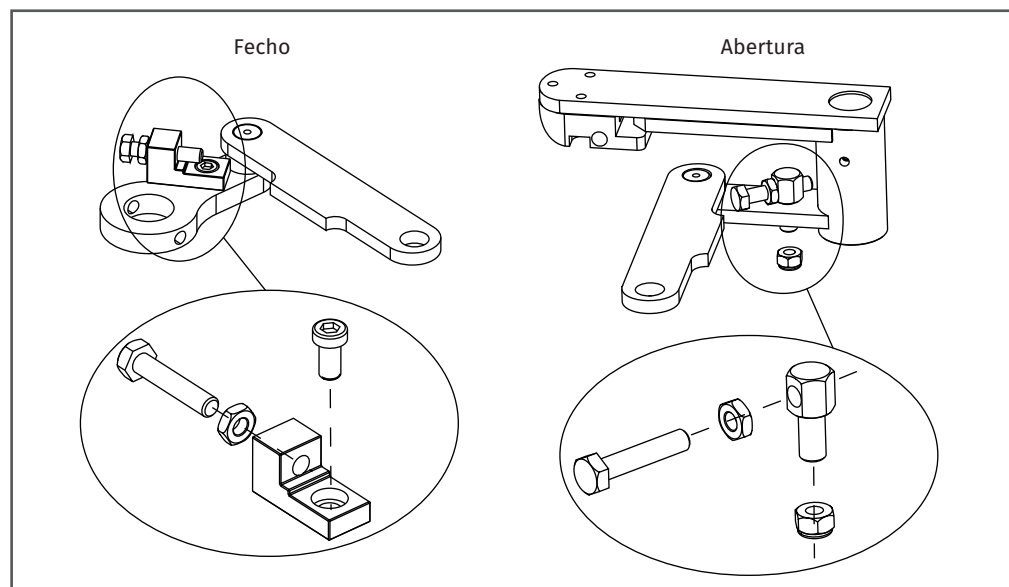
### DESBLOQUEIO DE EMERGÊNCIA

Colocar a chave (C) fornecida no furo (V), que se encontra na alavanca L1 e girar.



### MONTAGEM DO FIM DE CURSO (OPCIONAL)

Colocar, regular e bloquear os fins de curso mecânicos na posição desejada.



## 04. RESOLUÇÃO DE AVARIAS

### INSTRUÇÕES PARA CONSUMIDORES/TÉCNICOS ESPECIALIZADOS FINAIS

Anomalia	Causa provável	Solução
<ul style="list-style-type: none"> <li>Com um comando ou seletor de chave, o portão não abre ou o motor não funciona</li> </ul>	<ul style="list-style-type: none"> <li>Não existe alimentação 230V</li> </ul>	<ul style="list-style-type: none"> <li>Controlar o interruptor principal</li> </ul>
	<ul style="list-style-type: none"> <li>Presença de STOP de emergência</li> </ul>	<ul style="list-style-type: none"> <li>Controlar seletores ou comandos de STOP. Se não utilizar STOP, verificar ponte na entrada do contacto STOP na centralina</li> </ul>
	<ul style="list-style-type: none"> <li>Fusível queimado</li> </ul>	<ul style="list-style-type: none"> <li>Substituí-lo por um do mesmo valor</li> </ul>
	<ul style="list-style-type: none"> <li>Cabo de alimentação do(s) motor(es) desligado ou defeituoso</li> </ul>	<ul style="list-style-type: none"> <li>Ligar o cabo dentro da braçadeira ou substituí-lo</li> </ul>
	<ul style="list-style-type: none"> <li>Há um obstáculo entre as fotocélulas ou não funcionam</li> </ul>	<ul style="list-style-type: none"> <li>Verificar a ligação e remover qualquer obstáculo</li> </ul>
<ul style="list-style-type: none"> <li>O portão não abre com um comando, mas funciona com o seletor de chave</li> </ul>	<ul style="list-style-type: none"> <li>O emissor não foi memorizado ou a bateria está fraca</li> </ul>	<ul style="list-style-type: none"> <li>Seguir os procedimentos de reconhecimento do emissor no receptor ou substituir a bateria por uma nova</li> </ul>
<ul style="list-style-type: none"> <li>O portão começa a abrir/fechar mas pára</li> </ul>	<ul style="list-style-type: none"> <li>A força do(s) motor(s) é insuficiente</li> </ul>	<ul style="list-style-type: none"> <li>Modificar o valor com o botão FORÇA localizado na central</li> </ul>
<ul style="list-style-type: none"> <li>Uma folha abre e a outra fecha</li> </ul>	<ul style="list-style-type: none"> <li>A ligação não está correta</li> </ul>	<ul style="list-style-type: none"> <li>Trocar a polaridade do cabo do motor que se encontra a trabalhar no sentido inverso ao devido</li> </ul>