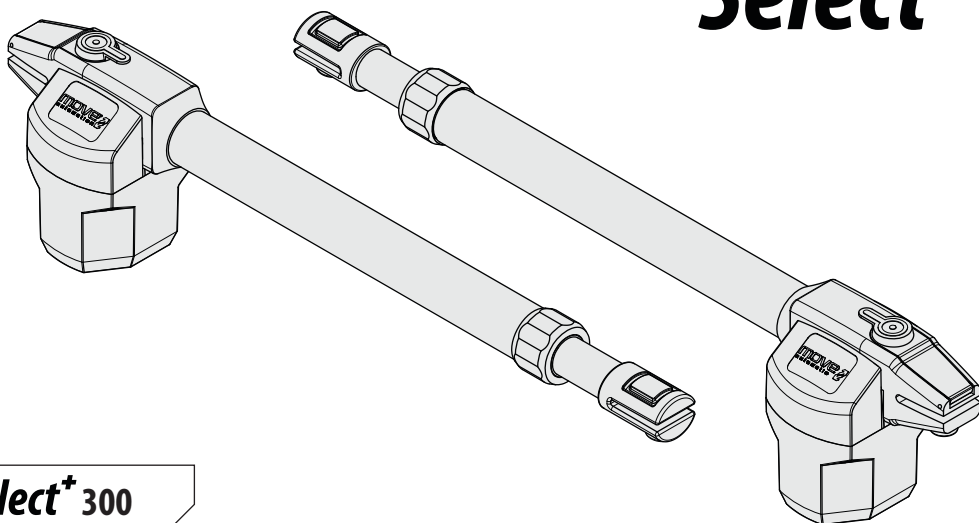


ACCIONADOR PARA PUERTAS BATIENTES

MANUAL DEL UTILIZADOR / INSTALADOR

v20230530

Select⁺



Select⁺ 300

Select⁺ 400

Select⁺ 600

ES

S/N

AVISO

CE

Por favor, lea atentamente el manual antes de la instalación y el uso. La instalación de su nuevo sistema de apertura de puertas debe ser realizada por una persona técnicamente calificada o licenciada. El intento de instalar o reparar el dispositivo de apertura de la puerta sin calificación técnica adecuada puede resultar en lesiones graves, muerte y / o daños materiales.



Los datos descritos en este manual son puramente indicativos. La Move Automation se reserva el derecho de modificarlos en cualquier momento.

El Fabricante se reserva el derecho de modificar o actualizar el producto sin aviso previa. Posibles imprecisiones o errores en este manual serán corregidos en la próxima edición.

Cuando abra el embalaje, controle que el producto esté íntegro. Recicle los materiales según la normativa vigente.

La instalación del producto tiene que ser efectuada por personal cualificado. Move Automation no se asume ninguna responsabilidad por lesiones a personas o averías a cosas causadas por una instalación incorrecta del equipo o la por la inobservancia de la normativa vigente (véase Directiva de Máquinas).

ÍNDICE

01) INFORMACION DE SEGURIDAD	01
02) EL EMBALAGE	03
03) EL AUTOMATISMO	03
04) DESBLOQUEAR EL AUTOMATISMO	04
05) CAMBIO LA ORIENTACIÓN DE MOTOR	05
06) INSTALACIÓN	06
07) RESOLUCIÓN DE AVERIAS	09
08) LISTA DE PIEZAS	10
09) MANTENIMIENTO	11
10) WARRANTY	11

CE DECLARATION

CERTIFICADO DE GARANTÍA

REGISTROS DE MANTENIMIENTO

01 INFORMACION DE SEGURIDAD

AVISOS GENERALES

- En este manual se encuentra información de uso y seguridad muy importante. Lea cuidadosamente todas las instrucciones del manual antes de iniciar los procedimientos de instalación/uso y mantenga este manual en un lugar seguro para que pueda ser consultado cuando sea necesario
- Este producto se destina exclusivamente a la utilización mencionada en este manual. Cualquier otra aplicación o operación que no esté considerada está expresamente prohibida, ya que podría dañar el producto y/o poner a las personas en riesgo originando lesiones graves.
- Este manual está destinado principalmente a los instaladores profesionales, aunque no invalida que el usuario también tenga la responsabilidad de leer atentamente la sección "Normas del usuario" para garantizar el correcto funcionamiento del producto.
- La instalación y reparación de este equipo debe ser realizada únicamente por técnicos cualificados y experimentados, garantizando que todos estos procedimientos se efectúen de acuerdo con las leyes y normas aplicables. Los usuarios no profesionales y sin experiencia están expresamente prohibidos de realizar cualquier acción, a menos que haya sido explícitamente solicitado por técnicos especializados para hacerlo.
- Las instalaciones deben examinarse con frecuencia para comprobar el desequilibrio y los signos de desgaste o daño de los cables, muelles, bisagras, ruedas, apoyos u otros elementos mecánicos de montaje.
- No utilice el equipo si es necesario reparar o ajustar.
- En la realización del mantenimiento, limpieza y sustitución de piezas el producto deberá estar desconectado de la alimentación. También incluye cualquier operación que requiera la apertura de la tapa del producto.
- El uso, limpieza y mantenimiento de este producto puede ser realizado por personas de ocho o más años de edad y personas cuyas capacidades físicas, sensoriales o mentales sean reducidas, o por personas sin ningún conocimiento del funcionamiento del producto, siempre que hay una supervisión o instrucciones por personas con experiencia en el uso del producto en seguridad y que esté comprendido los riesgos y peligros involucrados.
- Los niños no deben jugar con el producto o los dispositivos de apertura, para evitar que la puerta o portón motorizados se activen involuntariamente.

ADVERTENCIAS PARA EL INSTALADOR REGLAS GENERALES PARA LA SEGURIDAD

Lea con atención las instrucciones antes de proceder con la instalación, puesto que suministran importantes indicaciones sobre la seguridad, instalación, uso y mantenimiento. Una instalación incorrecta o un uso impropio del producto puede causar graves daños a las personas.

- Los materiales del embalaje (plástico, poliestireno, etc.) no deben dejarse al alcance de los niños, ya que constituyen fuentes potenciales de peligro.
- Guarden las instrucciones para futuras consultas.
- Este producto ha sido proyectado y fabricado exclusivamente para la utilización indicada en el presente manual. Cualquier uso diverso del previsto podría perjudicar el funcionamiento del producto y/o representar fuente de peligro.
- Move Automation declina cualquier responsabilidad derivada de un uso impropio o diverso del previsto.
- No instale el producto en locales con atmósfera explosiva.
- Los elementos constructivos mecánicos deben estar de acuerdo con lo establecido en las Normas EN 12604 y EN 12605. Para los países no pertenecientes a la CEE, además de las referencias normativas nacionales, para obtener un nivel de seguridad adecuado, deben seguirse las Normas arriba indicadas.
- Move Automation no es responsable del incumplimiento de las buenas técnicas de fabricación de los cierres que se han de motorizar, así como de las deformaciones que pudieran intervenir en la utilización.
- La instalación debe ser realizada de conformidad con las Normas EN 12453 y EN 12445. El nivel de seguridad de la automatización debe ser C+D.
- Quitar la alimentación eléctrica antes de efectuar cualquier intervención en la instalación.
- Los dispositivos de seguridad (norma EN 12978) permiten proteger posibles áreas de peligro de Riesgos mecánicos de movimiento, como por ej. aplastamiento, arrastre, corte.
- El fabricante de la automatización no se asume ninguna responsabilidad si se instalan componentes incompatibles para la seguridad y el funcionamiento correcto. Para una posible reparación o sustitución de los productos, use sólo recambios originales.
- El fabricante de la automatización no se asume ninguna responsabilidad si se instalan componentes incompatibles para la seguridad y el funcionamiento correcto. Para una posible reparación o sustitución de los productos, use sólo recambios originales.
- Para el mantenimiento utilicen exclusivamente piezas originales Move Automation.
- El instalador debe proporcionar todas las informaciones relativas al funcionamiento del sistema en caso de emergencia y entregar al usuario del equipo la "Guía Usuario" que se adjunta al producto.
- No efectúen ninguna modificación en los componentes que forman parte del sistema de automatización.
- No permitan que niños o personas se detengan en proximidad del producto durante su funcionamiento.
- Mantengan lejos del alcance los niños los mandos o cualquier otro emisor de impulso, para evitar que la automatización pueda ser accionada involuntariamente.
- Sólo puede transitarse entre las hojas si la cancela está completamente abierta.
- El usuario no debe por ningún motivo intentar reparar o modificar el producto, debe siempre dirigirse a personal cualificado.
- Todo lo que no esté previsto expresamente en las presentes instrucciones debe entenderse como no permitido.

Se aconseja guardar toda la documentación de la instalación en el interior o cerca de la central.



ADVERTENCIAS PARA EL USUARIO

- Mantenga este manual en un lugar seguro para ser consultado cuando sea necesario.
- Si el producto tiene contacto con líquidos sin que esté preparado para eso, debe desconectar inmediatamente el producto de la corriente eléctrica para evitar cortocircuitos, y consultar a un técnico especializado.
- Asegúrese de que el instalador le ha dado el manual del producto y le ha indicado cómo manipular el producto en caso de emergencia.
- Si el sistema requiere alguna reparación o modificación, desbloquee el equipo, apague la corriente eléctrica y no lo utilice hasta que todas las condiciones de seguridad estén garantizadas.
- En caso de disparo de disyuntores o falla de fusibles, localice la avería y solucione antes de reiniciar el disyuntor o cambiar el fusible. Si la avería no es reparable consultando este manual, póngase en contacto con un técnico.
- Mantenga el área de acción de lo potón motorizado libre mientras el mismo esté en movimiento, y no cree resistencia al movimiento del mismo.
- No efectúe ninguna operación en los elementos mecánicos o bisagras si el producto está en movimiento.

RESPONSABILIDAD

El proveedor rechaza cualquier responsabilidad si:

- Se produzcan fallos o deformaciones del producto que resulten de una instalación, utilización o mantenimiento incorrecto.
- Las normas de seguridad no se cumplen en la instalación, el uso y el mantenimiento del producto.
- Las indicaciones contenidas en este manual no se cumplen.
- Producen daños causados por modificaciones no autorizadas.
- En estos casos, la garantía se anula.

MOVE AUTOMATION

Parque Empresarial de Padreiro, Rua de Paúl, n411
4970-500 Arcos de Valdevez - PORTUGAL

NORMAS A SEGUIR

ATENCIÓN:



Este producto está certificado según las normas de seguridad de la Comunidad Europea (CE).



Este producto cumple con la Directiva 2011/65/UE del Parlamento Europeo y del Consejo sobre la restricción del uso de ciertas sustancias peligrosas en equipos eléctricos y electrónicos y la Directiva Delegada (UE) 2015/863 de la Comisión.



(Aplicable en países con sistemas de reciclaje).

Esta marca indica que el producto y los accesorios electrónicos (por ejemplo, cargador, cable USB, material electrónico, controles, etc.) no deben desecharse como otros residuos domésticos, al final de su vida útil. Para evitar posibles daños al medio ambiente o a la salud humana por la eliminación no controlada de desechos, separe estos artículos de otros tipos de desechos y recícelos de manera responsable para promover la reutilización sostenible de los recursos materiales. Los usuarios domésticos deben comunicarse con el minorista donde compraron este producto o con la Agencia Nacional del Medio Ambiente para obtener detalles sobre dónde y cómo pueden llevar estos artículos para un reciclaje seguro para el medio ambiente. Los usuarios comerciales deben comunicarse con su proveedor y verificar los términos y condiciones del acuerdo de compra. Este producto y sus accesorios electrónicos no deben mezclarse con otros desechos comerciales.

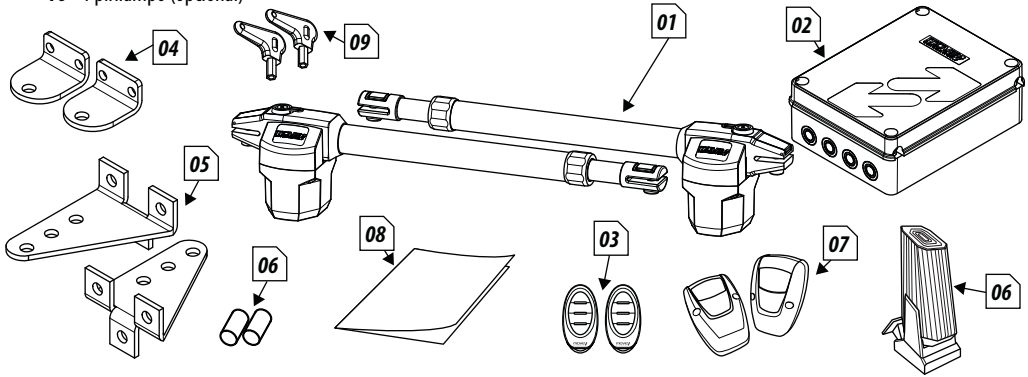
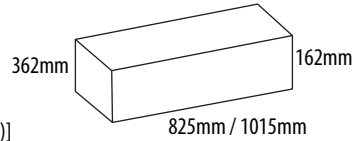


Esta marca indica que el producto y los accesorios electrónicos (por ejemplo, cargador, cable USB, material electrónico, controles, etc.) están sujetos a descargas eléctricas, por contacto directo o indirecto con la electricidad. Tenga cuidado al manipular el producto y respete todas las normas de seguridad indicadas en este manual.

02) EL EMBALAJE

En el paquete encontrará los siguientes componentes:

- 01 - 2 motores **Select+**
- 02 - 1 central de control
- 03 - 2 mandos de 4 canales
- 04 - 2 soportes frontales
- 05 - 2 soportes trasero
- 06 - ondensadores [sólo está disponible en los modelos de 230V(8µF) y 110V(16µF)]
- 07 - 1 juego de fotocélulas
- 08 - 1 manual del utilizador
- 09 - 2 claves de desbloqueo
- 10 - 1 pirlâmpo (opcional)



03) EL AUTOMATISMO

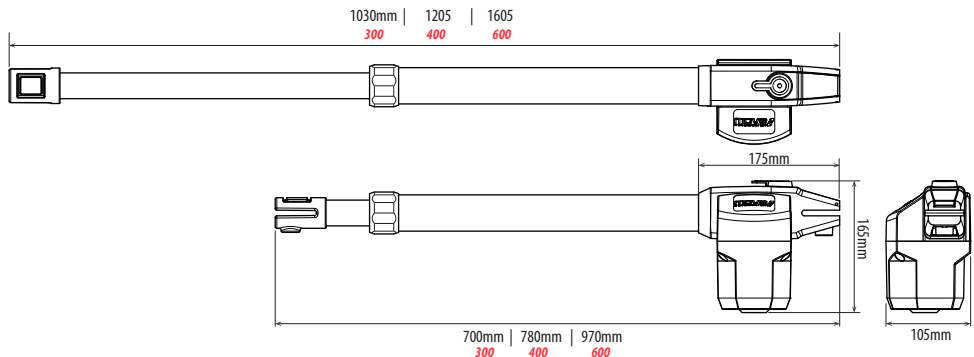
El automatismo **Select+**, es un producto desenvuelto exclusivamente para la apertura y cierre de portones de batiente.

El accionador **Select+** para puertas batientes es un operador electromecánico que transmite el movimiento a la hoja por medio de un sistema de tornillo sin fin. El operador es disponible en las versiones 24 V DC, 230 V AC e 110 V AC. Un cómodo y seguro sistema de desbloqueo con llave personalizada permite maniobrar manualmente la hoja en caso de falta de alimentación eléctrica o de avería.

ATENCIÓN:

- ⚠ El correcto funcionamiento y las características declaradas sólo se obtienen con los accesorios y dispositivos de seguridad Move Automation.
- ⚠ El automatismo ha sido diseñado y fabricado para controlar el acceso de vehículos. No ofrece un alto grado de seguridad contra los intentos de intrusión y/o robo. Evítese cualquier otra utilización.

DIMENSIONES

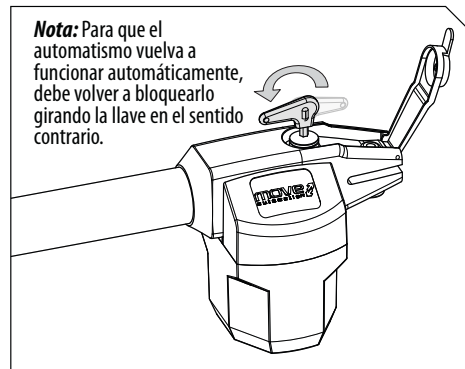
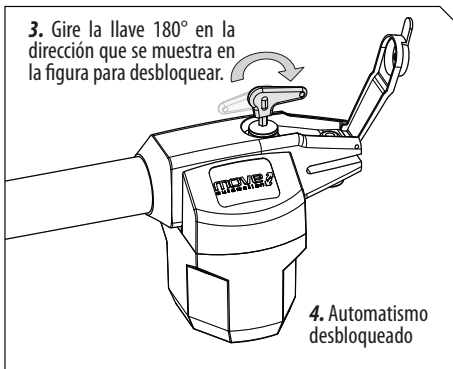


CARACTERÍSTICAS TÉCNICAS

Select⁺	300			400			600		
ALIMENTACIÓN	230 Vac	110 Vac	24 Vcc	230 Vac	110 Vac	24 Vcc	230 Vac	110 Vac	24 Vcc
POTENCIA	280 W		70 W	280 W		70 W	280 W		70 W
CORRIENTE ABSORBIDA	1,8A		2,4 A	1,8A		2,4 A	1,8A		2,4 A
VELOCIDAD LINEAL (cm/seg)	1,8		2	1,8		2	1,8		2
CARRERA ÚTIL	300			400			600		
LONGITUD MÁX. HOJA	2m			3m			4m		
PESO MÁX. HOJA	350 Kg		300 Kg	350 Kg		300 Kg	350 Kg		300 Kg
NIVEL DE PROTECCIÓN	IP44								
PROTECCIÓN TÉRMICA	150°								
CICLOS/HORA	18		50	18		50	18		50
TEMPERATURA DE SERVICIO	-20° ~ +70°								
TIPO DE LUBRIFICANTE	Ferrogaf Permanente								
CONDENSADOR	8µF	16µF	---	8µF	16µF	---	8µF	16µF	---
PESO DEL MOTOR	6 Kg		5.5 Kg	6 Kg		5.5 Kg	6 Kg		5.5 Kg

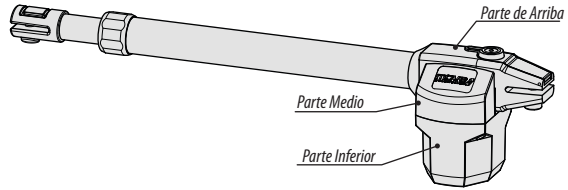
04) DESBLOQUEAR EL AUTOMATISMO

Si fuera necesario mover manualmente el automatismo, por ejemplo por un corte de corriente o una falla del accionador.

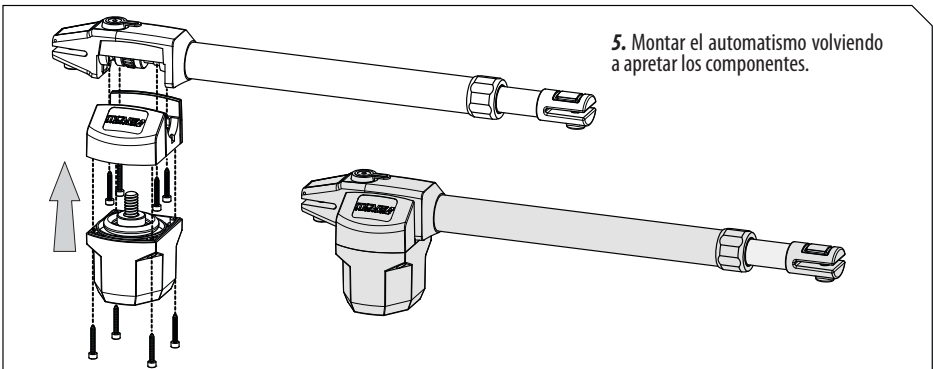
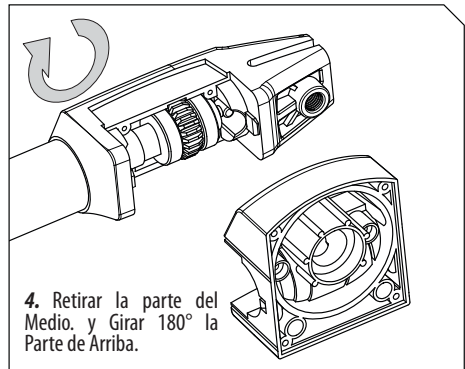
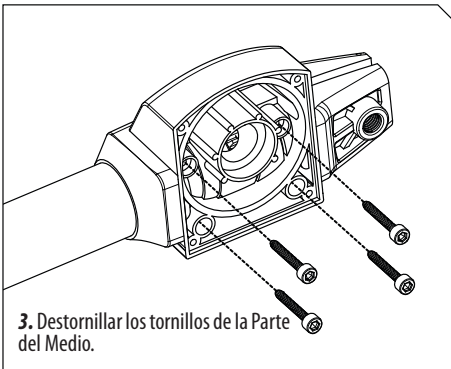
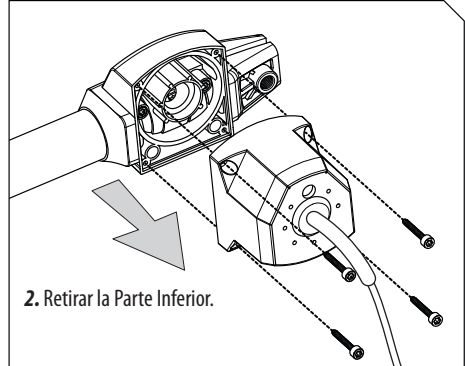
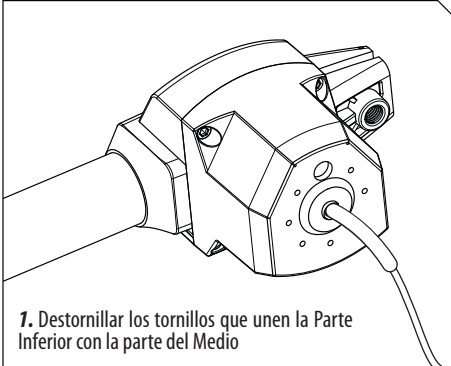


05) CAMBIO LA ORIENTACIÓN DE MOTOR

Práctico, seguro y potente, el motor **Select+** está diseñado para montarse en configuración DERECHA e IZQUIERDA, según la puerta a la que se aplique. Esto permite una mayor flexibilidad en el uso de cada motor.

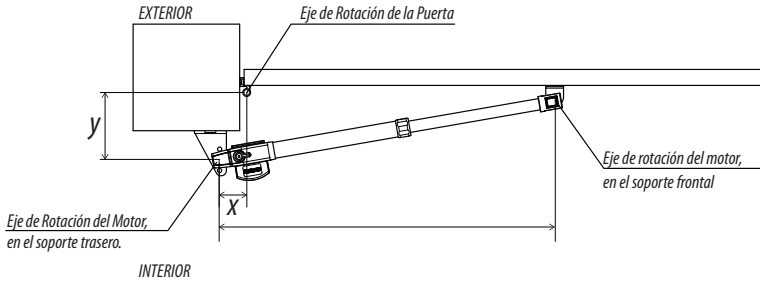


El proceso de desmontaje y montaje, para la transformación del motor, debe realizarse de la siguiente manera:



06) INSTALACIÓN

CUOTAS DE INSTALACIÓN DE APERTURA INTERIOR

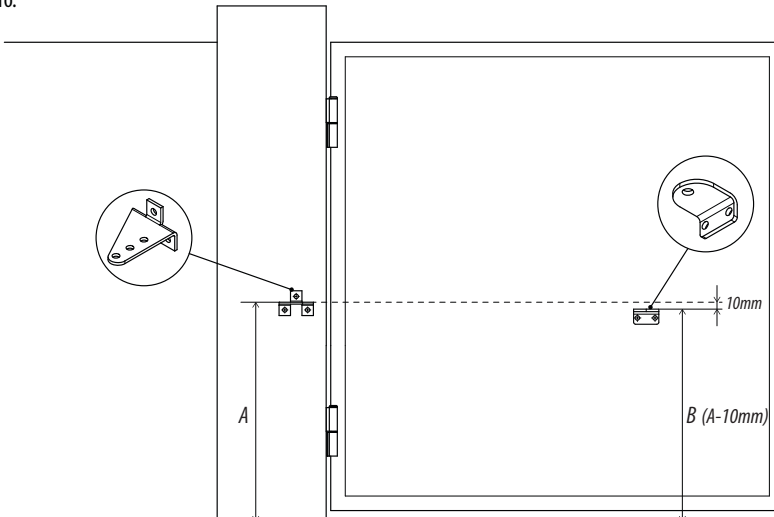


Select*	ROTACIÓN A 95°			ROTACIÓN A 110°		
	W	X	y	W	X	y
300	930	120	160	930	130	110
400	1130	160	210	930	170	160
600	1530	200	300	1530	230	230

Establezca la posición de montaje del accionador tomando como referencia la tabla. Compruebe atentamente que la distancia entre la hoja abierta y los posibles obstáculos (paredes, vallas, etc.) sea superior al espacio ocupado por el operador.

ALTURA DE LOS SOPORTES

El automatismo, debe ser instalado con una pequeña declinación en la parte frontal, para evitar la filtración del agua por el brazo extensible. Para esto la chapa del soporte frontal debe ser fija en la puerta con una altura inferior a la altura de la chapa del soporte trasero.



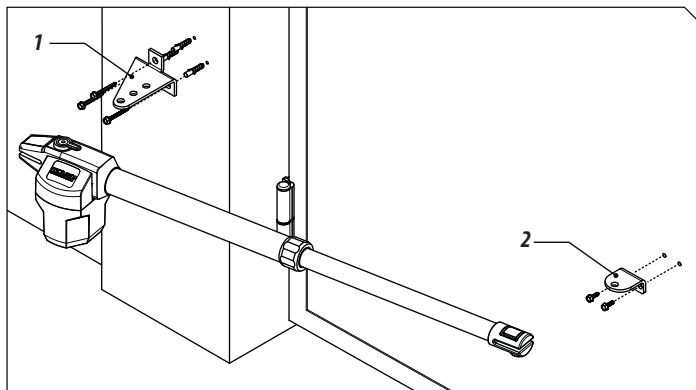
1. Defina a **A**, esta puede ser cualquier lá que usted crea. 2. Reste 10 mm de la dimensión **A**, el resultado es la dimensión **B**



Es muy importante que estas cotas sean respetadas! De esta forma se podrá asegurar el perfecto funcionamiento y durabilidad de los automatismos! Es también muy importante que el suelo este correctamente anivelado!

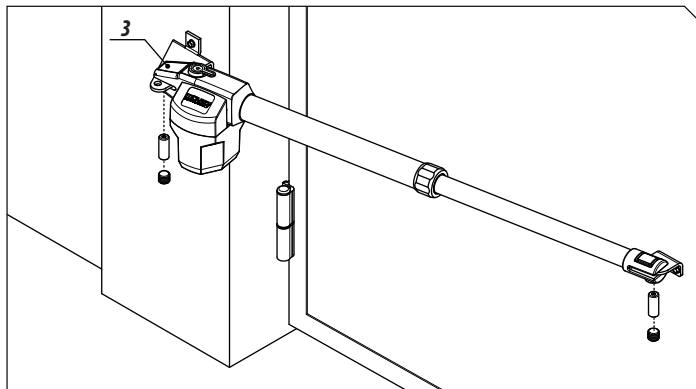
1. Fijar el soporte trasero

El Soporte Trasero debe fijarse al pilar o pared, respetando las dimensiones indicadas en las páginas anteriores. Esta puede ser fijada mediante tornillería con casquillo mecánico o químico, proceso de soldadura u otro proceso de su elección siempre y cuando proporcione una adecuada fijación del Soporte.



2. Fijar soporte frontal

El Soporte Delantero debe fijarse a la puerta, respetando las dimensiones de altura y distancia del Soporte Trasero. Este se puede fijar mediante tornillos, proceso de soldadura o cualquier otro proceso de su elección siempre que proporcione una fijación de soporte adecuada.



3. Ponle automatismo a los soportes

El automatismo debe colocarse en ambos soportes a la vez para evitar que quede suspendido de uno solo de los soportes. Para facilitar la tarea, debe desbloquear el automatismo para poder extender / retraer fácilmente el brazo, para colocarlo en la posición correcta para los soportes.

Coloque los tacos en cada soporte con una pequeña cantidad de lubricante para que no haya fricción.

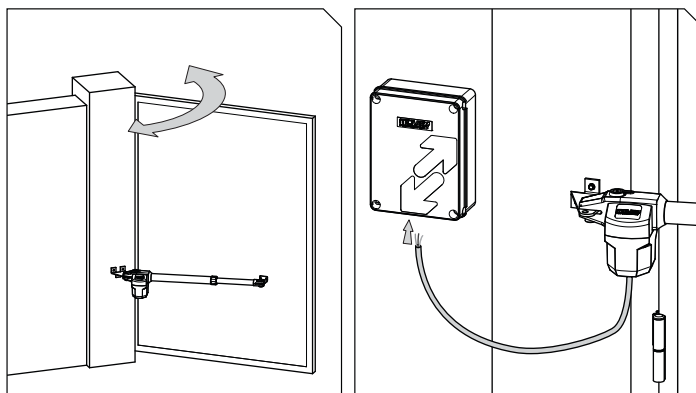
4. Prueba el movimiento

Mueva la puerta con la mano para verificar que la puerta se abre y se cierra sin ningún obstáculo. Esto asegurará que lo automatismo no esté sujeta a problemas durante la operación.

5. Conecte el automatismo a la unidad de control y configure los dispositivos de control.

Conectar el automatismo a la centralita y configurar los dispositivos de control.

Conectar el automatismo a la centralita y configurar los dispositivos de control. Con el automatismo ya instalado, conectarlo a la centralita para su configuración (ver manual de la centralita a configurar). También debe configurar los dispositivos de control deseados (comandos, pulsadores, etc.) y otros componentes adicionales como antena, luz intermitente, selector de llave, entre otros.



¡Es importante que se respete este orden de instalación! ¡De lo contrario, no es posible garantizar una instalación correcta y los automatismos pueden no funcionar correctamente!



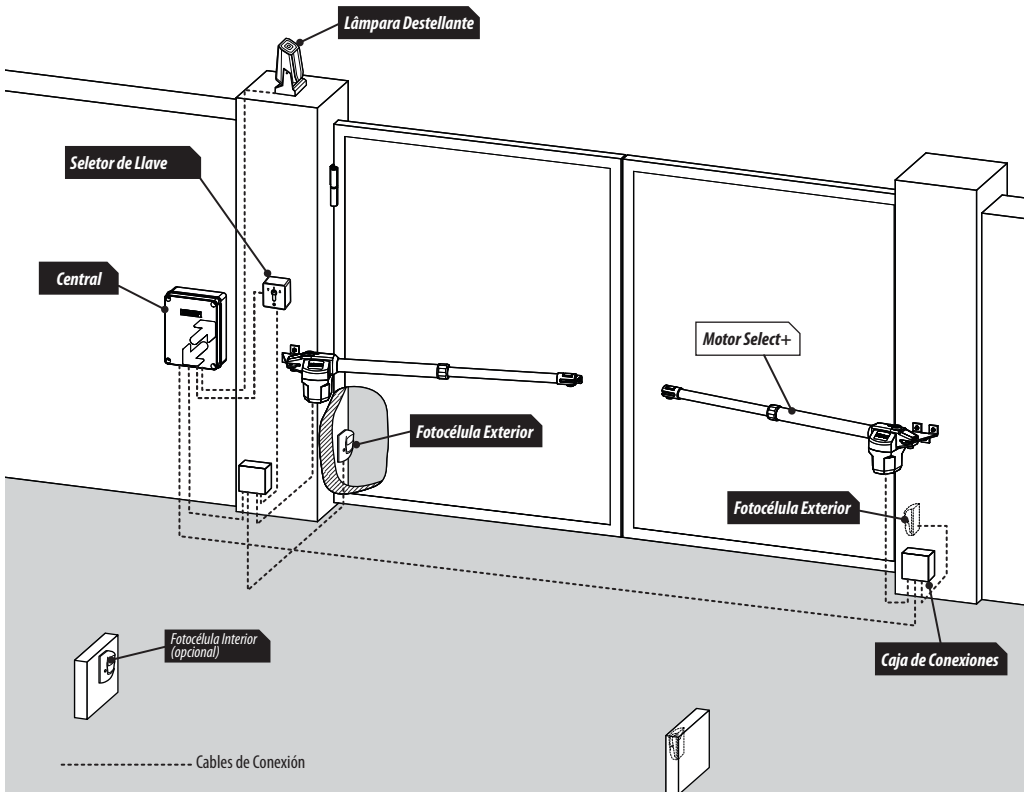
COMPROBACIONES PREVIAS

Antes de instalar la automatización, realice todas las modificaciones estructurales relativas a la realización de las distancias de seguridad y a la protección o separación de todas las zonas de aplastamiento, corte y peligro en general.

- Controle que la estructura existente posea los criterios necesarios de robustez y estabilidad;
- Los elementos constructivos mecánicos deben estar de acuerdo con lo establecido en las Normas EN 12604 y EN 12605;
- Longitud de la hoja conforme con las características del operador;
- Movimiento regular y uniforme de las hojas, sin rozamientos ni tropiezos durante toda la carrera;
- Buen estado y adecuada robustez de las bisagras;
- Presencia de los topes mecánicos de final de carrera tanto en apertura como en cierre;
- Presencia de una eficiente toma de tierra para la conexión eléctrica del operador.
- Se aconseja efectuar las posibles intervenciones de fábrica antes de instalar la automatización.

El estado de la estructura de la puerta influye directamente en la fiabilidad y seguridad de la automatización.

MAPA DE INSTALACIÓN

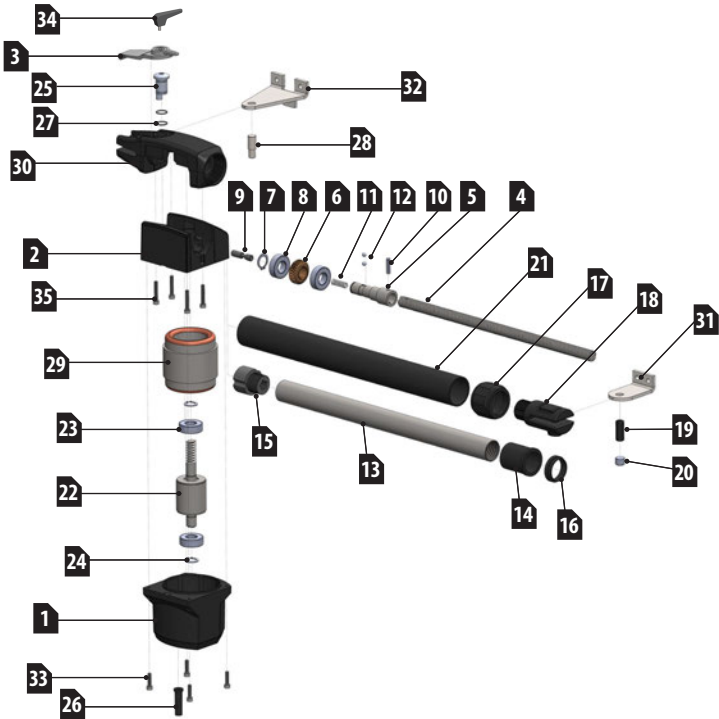


- Es importante la utilización de batientes en la apertura y en cierre del portón. En el caso de esto no sea respetado, los componentes del automatismo podrán sufrir esfuerzos para los cuales no fueron preparados, y como consecuencia estropearse.
- Es importante la utilización de cajas de derivación para las conexiones entre los motores, componentes y central. todos los cables deben entrar y salir obligatoriamente por debajo de la caja de derivación y de la central.
- Utilice un tubo rígido o flexible para el cableado eléctrico;
- Elija las rutas más cortas para el cableado y separe los cables de control de los cables de potencia.

07) RESOLUCIÓN DE AVERÍAS

INSTRUCCIONES PARA LOS CONSUMIDORES FINALES				INSTRUCCIONES PARA TÉCNICOS ESPECIALIZADOS
ANOMALIA	PROCEDIMIENTO	COMPORTAMIENTO	PROCEDIMIENTO 2	ENCONTRAR LA FUENTE DEL PROBLEMA
El motor no funciona	Comprobar que la centralita del automatismo tiene alimentación y que funciona correctamente.	Sigue sin funcionar	Consulte a un técnico especializado.	<ol style="list-style-type: none"> 1. Abra el panel de control y verifique si tiene alimentación de 230V/110V/24V; 2. Verifique los fusibles de entrada del panel de control; 3. Apague los motores de la centralita y pruébelos conectados directamente a la corriente para saber si está averiado; 4. Si los motores funcionan, el problema está en la unidad de control. Retírelo y envíelo a los servicios técnicos de Move Automation para su diagnóstico; 5. Si los motores no funcionan, retírelos del lugar de instalación y envíelos a los servicios técnicos de Move Automation para su diagnóstico.
El motor no se mueve pero hace ruido	Desbloquee el motor y mueva la puerta con la mano para verificar si hay problemas mecánicos.	¿Está atascada la puerta?	Consulte a un cerrajero.	<ol style="list-style-type: none"> 1. Verifique todos los ejes y sistemas de movimiento asociados con la puerta y la automatización (cerrojos, bisagras, etc.) para averiguar cuál es el problema.
		¿La puerta se mueve con facilidad?	Consulta a un técnico especializado	<ol style="list-style-type: none"> 1. Analizar capacitores, probando con capacitores nuevos; 2. Si los capacitores no son el problema, desconecte los motores de la unidad de control y pruébelos conectados directamente a la corriente para ver si están defectuosos; 3. Si los motores funcionan, el problema está en la unidad de control. Retírelo y envíelo a los servicios técnicos para su diagnóstico; 4. Si los motores no funcionan, desmontarlos y enviarlos a los servicios técnicos para su diagnóstico.
El motor abre pero no cierra	<p>Desbloquee el motor y mueva manualmente la puerta a la posición cerrada.</p> <p>Vuelva a bloquear los motores. Apague la placa principal durante 5 segundos y vuelva a encenderla. Dar el comando para abrir con el comando.</p>	La puerta se abrió pero no se cerró.	<ol style="list-style-type: none"> 1. Compruebe si hay algún obstáculo delante de las fotocélulas; 2. Comprobar si alguno de los dispositivos de control (selector de llave, pulsador, videoportero, etc.) de la cancela está conectado y enviando señal permanente a la centralita; 3. Consultar a un técnico especializado. 	<p>Todas las unidades de control de Move Automation tienen LED que le permiten concluir fácilmente qué dispositivos tienen anomalías. Todos los LED del dispositivo de seguridad (DS) permanecen encendidos en situaciones normales. Todos los LED del circuito "START" en situaciones normales permanecen apagados. Si los LED del dispositivo no están todos encendidos, hay una falla en los sistemas de seguridad (fotocélulas, tiras de seguridad). Si los LED "START" están encendidos, hay un dispositivo emisor de comandos que emite una señal permanente.</p> <p>Consultar el manual de la centralita, si es necesario, retirar la centralita y enviarla a los servicios técnicos de Move Automation para su diagnóstico;</p>
El motor no hace carrera completa	Desbloquee el motor y mueva la puerta con la mano para verificar si hay problemas mecánicos.	¿Encontraste problemas?	Consulte a un técnico especialista en puertas.	<ol style="list-style-type: none"> 1. Verificar todos los ejes y sistemas de movimiento asociados a la cancela y al automatismo (cerrojos, bisagras, etc.) para averiguar cuál es el problema.
		¿La puerta se mueve con facilidad?	Consulta a un técnico especializado	<ol style="list-style-type: none"> 1. Analizar condensadores, probando los automatismos con condensadores nuevos. 2. Si el problema no son los condensadores, desconecte los motores de la unidad de control y pruebe los motores directamente a la corriente para ver si están defectuosos; 3. Si los motores no funcionan, desmontarlos y enviarlos a los servicios técnicos para su diagnóstico. 4. Si el motor funciona y mueve bien la cancela en todo su recorrido con la máxima fuerza, el problema está en la centralita. Regular el trimmer de regulación de potencia en la centralita. Realice un nuevo programa para la centralita de tiempo de trabajo del motor, asignando los tiempos para abrir y cerrar con la fuerza adecuada (ver manual de la central) 5. Si esto no funciona, retire el panel de control y envíelo a los servicios de Move Automation para su diagnóstico.





Iten	Cant	Descripción
1	1	Cuerpo Principal -Parte Inferior
2	1	Cuerpo principal -Parte media
3	1	Tapa de protección
4	1	Tornillo Sin Fin
5	1	Eje
6	1	Rueda Dentada de Bronce
7	1	Freno de 17 mm
8	2	Cojinete 6003
9	1	Pernetto de liberación
10	1	Pasador cilíndrico 5
11	1	Muelle
12	2	Esfera D.6

Iten	Cant	Descripción
13	1	Cilindro interno acero inoxidable
14	1	Tubo Plastico
15	1	Hembra para Sen Fin (Chiocciola)
16	1	Anillo de polvo
17	1	Anillo de apriete
18	1	Soporte frontal Motor
19	1	Pasador de fijación del soporte
20	1	Tornillo M6 para soporte fijación
21	1	Tubo externo de aluminio
22	1	Rotor
23	2	Cojinete 6202
24	2	Freno de 15mm

Iten	Cant	Descripción
25	1	Perilla de liberación
26	1	Prensaestopas
27	2	O Ring 14x1,5
28	1	Pernetto D.12
29	1	Estator
30	1	Cuerpo Principal -Parte superior
31	1	Soporte Puerta
32	1	Soporte Pared
33	4	Tornillo M5x20
34	1	Clave de desbloqueo
35	4	Tornillo M5x30

9) MANTENIMIENTO

Para asegurar un correcto funcionamiento a lo largo del tiempo y un constante nivel de seguridad es conveniente realizar, con periodicidad semestral, un control general del equipo.

⚠ ATENCIÓN: ninguna persona, salvo el técnico encargado del mantenimiento, que debe ser un técnico especializado, debe poder accionar la automatización durante el mantenimiento.

Por lo tanto, se recomienda desconectar el aparato de la red, evitando el peligro de sacudidas eléctricas. En cambio, si fuera necesario mantener la alimentación conectada, se recomienda controlar o desactivar todos los dispositivos de mando (control remoto, botonera, etc.) salvo el dispositivo usado por el técnico del mantenimiento

Os motorreductores Select+ exigem pouca manutenção. O seu bom funcionamento depende do estado de conservação do portão, portanto, descreveremos brevemente as operações a serem realizadas para ter um portão eficiente.

MANTENIMIENTO ORDINARIO

Cada una de las siguientes operaciones debe llevarse a cabo cuando se advierta que es necesario y, de todas maneras, cada 6 meses para uso doméstico (alrededor de 3000 ciclos de trabajo) y cada 2 meses para uso intensivo, por ej.: comunitario (siempre cada 3000 ciclos de trabajo).

⚠ ATENCIÓN: En el caso de instalación en zonas con entornos salinos y/o arena (zonas marítimas, zonas desérticas, etc.), se deberá realizar el mantenimiento con una frecuencia mayor, cada 2/3 meses.

Puerta:

- Lubrique y engrase las bisagras de la puerta.

Automatismo:

- controle el funcionamiento correcto de los dispositivos de seguridad (foto-células, borde sensible, etc.), según los intervalos de tiempo y criterios indicados por los proveedores;
- Engrase (con engrasador) el tornillo sin fin al que se accede desde la parte inferior del accionador

MANTENIMIENTO EXTRAORDINARIO

Si fuera necesario realizar reparaciones importantes de piezas electromecánicas, se recomienda desmontar el componente averiado para poderlo reparar en los talleres por los técnicos del fabricante o por él autorizados. Se aconseja guardar toda la documentación de la instalación en el interior o cerca del cuadro de maniobras.

DESGUACE

La eliminación de los materiales se tiene que efectuar respetando las normas vigentes.

En el caso de desguace de la automatización, no existen peligros o riesgos particulares que deriven de la automatización.

En caso de recuperación de los materiales, es oportuno que se separen por tipologías (partes eléctricas - cobre - aluminio - plástico - etc...).

10) GARANTÍA: CONDICIONES GENERALES

La garantía de Move Automation tiene una cobertura de 24 meses a partir de la fecha de compra de los productos (la fecha válida es la que figura en el comprobante de venta, recibo o factura).

La garantía incluye la reparación con sustitución gratuita (franco fábrica Move Automation: gastos de embalaje y de transporte a cargo del cliente) de las piezas que tuvieren defectos de fábrica o vicios de material reconocidos por Move Automation.

En el caso de reparación a domicilio, incluso en el período cubierto por garantía, el usuario deberá hacerse cargo de los gastos de desplazamiento a domicilio, más la mano de obra.

La garantía caduca en los siguientes casos:

- La falla fue causada por una instalación no realizada de acuerdo con las instrucciones dadas por el fabricante (suministradas con el equipo);
- En la instalación de la automatización no se hayan utilizado componentes de repuesto originales de Move Automation;
- Si el daño fue causado por desastres naturales, alteración del equipo, falla en la red eléctrica, alimentación incorrecta, reparaciones mal ejecutadas, instalación incorrecta u otras causas no imputables a Move Automation;
- Si el mantenimiento periódico no ha sido realizado por un técnico especializado y de acuerdo con las instrucciones proporcionadas por el fabricante (suministrado con el equipo);
- Desgaste debido al uso normal.

NOTA IMPORTANTE: La reparación o sustitución de componentes durante el período de garantía no implica la prórroga de la misma. En los casos de aplicaciones industriales, profesionales o similares, la garantía tiene una validez de 12 meses.



DECLARAÇÃO DE CONFORMIDADE UE

ES. Declaración de Conformidad UE
EN. Declaration of Conformity EU
FR. Déclaration de Conformité UE



(Conforme directiva europeia 98/37/CE Anexo AII. II.B)

ES. de acuerdo con la Directiva Europea 98/37/CE Adj. II.B)
EN. (in accordance with European Directive 98/37/CE App. II.B
FR. (conformément à la Directive européenne 98/37/CE Annexe II.B)

A Portas Arcuense, Lda, situada em Parque Empresarial de Padreiro, Rua de Paul, nº411, 4970-500 Arcos de Valdevez, declara por este meio que o produto abaixo descrito se encontra, devido à sua conceção e tipo de construção, assim como na versão por nós comercializada, em conformidade com os requisitos relevantes básicos de segurança e saúde da directiva CE. Esta declaração perde a sua validade no caso de uma alteração ao produto não acordada conosco.

ES. Portas Arcuense, Lda, con sede en Parque Empresarial de Padreiro, Rua de Paul, nº411, 4970-500 Arcos de Valdevez, declara que el producto descrito a continuación es, por su diseño y tipo de construcción, así como en la versión comercializada por nosotros, de conformidad con los requisitos básicos de salud y seguridad pertinentes de la directiva CE. Esta declaración pierde su validez en caso de cambio del producto no acordado con nosotros.

EN. Portas Arcuense, Lda, located in Parque Empresarial de Padreiro, Rua de Paul, nº411, 4970-500 Arcos de Valdevez, hereby declares that the product described below is, due to its design and type of construction, as well as in the version marketed by us, in compliance with the relevant basic health and safety requirements of the EC directive. This declaration loses its validity in the event of a change to the product not agreed with us.

FR. Portas Arcuense, Lda, situé dans le Parque Empresarial de Padreiro, Rua de Paul, nº411, 4970-500 Arcos de Valdevez, déclare par la présente que le produit décrit ci-dessous est, en raison de sa conception et de son type de construction, ainsi que dans la version commercialisée par nous, conformément aux exigences fondamentales de santé et de sécurité de la directive CE. Cette déclaration perd sa validité en cas de modification du produit non convenue avec nous.

MOTOR PARA PORTAS DE BATENTE

ES. MOTOR PARA PUERTAS BATIENTES
EN. SWING GATE OPENER
FR. MOTEUR POUR PORTES COULISSANTS

marca **Move Automation**
ES.marca
EN.brand
FR.marque

modelo **Select+**
ES.modelo
EN.model
FR.modèl

Como tal declara-se que este equipamento cumpre com as seguintes directivas europeias:

ES. Como tal, se declara que este equipo cumple con las siguientes directivas europeas:
EN. As such, it is declared that this equipment complies with the following European directives:
FR. A ce titre, il est déclaré que cet équipement est conforme aux directives européennes suivantes:

Cumpe com o requisito da diretiva 89/392/CEE e seguintes modificações. Está em conformidade com os requisitos dessas outras diretivas CE: 89/336/CEE (compatibilidade eletromagnética) e seguintes Emendas; 73/23/CEE (baixa tensão) e modificações posteriores. Além disso, declaram que foram aplicadas as seguintes normas harmonizadas: EN 292 1/2 - Segurança de máquinas - princípios gerais de planeamento; EN 60335-1 - Segurança de aparelhos elétricos de uso doméstico; EN55014-1 - Condução de emissões - energia irradiada

ES. Se ajusta con el requisito del 89/392/CEE directivo y siguiente modificaciones. Se ajusta con los requisitos de esas otras directivas CE: 89/336/CEE (compatibilidad electromagnética) y siguiente Modificaciones; 73/23/CEE (tensión baja) y siguiente modificaciones.

Declaran por otra parte que se han aplicado las normas armonizadas siguientes: EN 292 el 1/2 - Seguridad de la maquinaria - principios generales del planeamiento; EN 60335-1 - Seguridad de aparatos eléctricos de uso doméstico; EN55014-1 - Emisiones de la conducta - energía irradiada

EN. Is suitable with requirement of the Directive 89/392/CEE and next modifications. Is suitable with following requirement of other Directives CE 89/336/CEE (electromagnetic compatibility) and next modifications; 73/23/CEE (low tension) and next modifications

Declare moreover that they have been applied the following harmonized norms: EN 292 1/2 - Emergency of the machinery - general principles of planning; EN 60335-1 - Emergency of the apparatuses electrical workers of domestic use - general norms; EN55014-1 - Conduct Emissions - irradiated power

FR. Il est conformément aux qualités de la Directive 89/392/CEE (des machines) et suivant modifications. Il est conformément aux qualités des suivantes autres Directives CE: 89/336/CEE (compatibilité électromagnétique) et suivant modifications; 73/23/CEE (basse tension) et suivant modifications. On déclare en outre qu'elles ont été appliquées les suivantes règles harmonisées: EN 292 1/2 - Sécurité de l'outillage - principes généraux de projet; EN 60335-1 - Sécurité des appareils électriques d'emploi domestique - règles générales; EN55014-1 - Emissions conduite - puissance rayonnée.

Arcos de Valdevez, 17 /05/2023

O Representante legal
ES. El representante legal
EN. Legal Representative
FR. Le Représentant légal



Márcio César de Amorim Pereira



CERTIFICADO DE GARANTIA

ES. CERTIFICADO DE GARANTÍA
EN. WARRANTY CERTIFICATE
FR. CERTIFICAT DE GARANTIE

NOME ES. NOMBRE EN. NAME FR. NOM

MORADA ES. DIRECCIÓN EN. ADRESS FR. ADRESSE

PAÍS ES. PAÍS EN. COUNTRY FR. PAYS

CONTACTO TELEFÓNICO ES. CONTACTO TELEFÓNICO EN. PHONE CONTACT FR. CONTACT TÉLÉPHONIQUE

ASSINATURA E CARIMBO DO INSTALADOR
ES. FIRMA Y SELLO DEL INSTALADOR
EN. INSTALLER'S SIGNATURE AND STAMP
FR. SIGNATURE ET TAMPON DE L'INSTALLATEUR

/ /

GARANTIA E RESPONSABILIDADE: O uso e manutenção correcto do automatismo são fundamentais para que a garantia seja válida. A garantia tem um período de dois (2) anos para utilizadores residenciais e de um (1) ano para utilizações industriais/comerciais ou condomínios.

GARANTIA NÃO COBRE: Reparações efectuadas por pessoas que não estejam devidamente capacitadas e habilitadas. Alterações efectuadas à construção e funcionamento do automatismo. Danos causados por uso inadequado. Danos causados por falta de manutenção. Danos causados por fenómenos naturais.

Move Automation, reserva-se ao direito de efectuar modificações nos produtos apresentados no intuito de melhoria continua e desenvolvimento. Todos os direitos são reservados a Move Automation. É proibido o uso indevido e alterações deste manual sem a devida autorização.

ES. GARANTÍA Y RESPONSABILIDAD: El correcto uso y mantenimiento de la automatización son fundamentales para la vigencia de la garantía. La garantía es por un período de dos (2) años para usuarios residenciales y un (1) año para usos industriales/comerciales o condominios.

LA GARANTÍA NO COBRE: Reparaciones realizadas por personas que no están debidamente capacitadas y calificadas. Cambios realizados en la construcción y funcionamiento de la automatización. Daños causados por mal uso. Daños causados por falta de mantenimiento. Daños ocasionados por fenómenos naturales.

Move Automation, se reserva el derecho a realizar cambios en los productos presentados con el objetivo de mejora y desarrollo continuo. Todos los derechos están reservados a Move Automation. Está prohibido hacer un mal uso y alterar este manual sin la debida autorización.

EN. WARRANTY AND LIABILITY: The correct use and maintenance of automation are essential for the warranty to be valid. The warranty is for a period of two (2) years for residential users and one (1) year for industrial/commercial uses.

WARRANTY DOES NOT COVER: Repairs carried out by people who are not properly trained and qualified. Changes made to the construction and operation of the automation. Damage caused by misuse. Damage caused by lack of maintenance. Damage caused by natural phenomena.

Move Automation, reserves the right to make changes to the products presented with the aim of continuous improvement and development. All rights are reserved to Move Automation. It is forbidden to misuse and alter this manual without proper authorization.

FR. GARANTIE ET RESPONSABILITÉ: L'utilisation et l'entretien corrects de l'automatisme sont essentiels pour que la garantie soit valable. La garantie est d'une durée de deux (2) ans pour les utilisateurs résidentiels et d'un (1) an pour les utilisations industrielles/commercial ou appartements en copropriété.

LA GARANTIE NE COUVRE PAS: Les réparations effectuées par des personnes qui ne sont pas correctement formées et qualifiées. Modifications apportées à la construction et au fonctionnement de l'automatisation. Dommages causés par une mauvaise utilisation. Dommages causés par un manque d'entretien. Dommages causés par des phénomènes naturels.

Move Automation se réserve le droit d'apporter des modifications aux produits présentés afin de s'améliorer et de se développer en permanence. Tous les droits sont réservés à Move Automation. L'utilisation abusive et la modification de ce manuel sans autorisation appropriée sont interdites.



REGISTOS DE MANUTENÇÃO PERIÓDICA

ES. *REGISTROS DE MANTENIMIENTO PERIÓDICO*

EN. *PERIODIC MAINTENANCE LOG*

FR. *REGISTRE D'ENTRETIEN PÉRIODIQUE*

Antes de qualquer outra operação de manutenção, é aconselhável desligar para evitar qualquer situação de perigo causada pelo movimento acidental do dispositivo.

ES. Antes de cualquier otra operación de mantenimiento, se recomienda apagarlo para evitar cualquier situación de peligro provocada por un movimiento accidental del dispositivo.

EN. Before doing any maintenance, cut off the power supply, to prevent any hazardous situations caused by accidentally activating the operator.

FR. Before any other maintenance operation, it is advisable to switch off the power to avoid any dangerous situation caused by accidental movements of the device.

DATA <small>ES.FECHA EN.DATE FR.DATE</small>	OBSERVAÇÕES <small>ES.OBSERVACIONES EN.NOTES FR.REMARQUES</small>	ASSINATURA <small>ES.FIRMA EN.SIGNATURE FR.SIGNATURE</small>



REGISTOS DE MANUTENÇÃO EXTRAORDINÁRIA

ES. REGISTRO DEL MANTENIMIENTO EXTRAORDINARIO

EN. EXTRAORDINARY MAINTENANCE LOG

FR. DOSSIER D'ENTRETIEN EXTRAORDINAIRE

A tabela seguinte deve ser usada para registar intervenções de manutenção extraordinária, de reparos e de melhorias executadas por empresas externas especializadas. As intervenções de manutenção extraordinária devem ser efetuadas por técnicos especializados.

ES.El siguiente cuadro sirve para apuntar las operaciones de mantenimiento extraordinario, de reparación y de mejora efectuadas por empresas especializadas externas.

Las operaciones de mantenimiento extraordinario deben ser efectuadas por parte de técnicos especializados.

EN.The following table is for logging any extraordinary maintenance jobs, repairs and improvements performed by specialized contractors. Any extraordinary maintenance jobs must be done only by specialized technicians.

FR.Le tableau suivant permet d'enregistrer les interventions d'entretien curatif, de réparation et d'amélioration effectuées par des sociétés externes spécialisées. Les interventions d'entretien curatif doivent être effectuées par des techniciens qualifiés.

Carimbo do Instalador ES.Timbre del instalador EN.Fitter's Stamp FR.Cachet Installateur	Nome do operador ES.Nombre del operador EN.Name of Operator FR.Nom de l'opérateur
	Data da intervenção ES.Fecha de la operación EN.Date FR.Date Intervention
	Assinatura do técnico ES.Firma del técnico EN.Technician's Signature FR.Signature technicien
	Assinatura do requerente ES.Firma del cliente EN.Requester's Signature FR.Signature Client
Intervenção Efectuada ES.Operación efectuada EN.Job Performed FR.Intervention effectuée _____ _____ _____	
Carimbo do Instalador ES.Timbre del instalador EN.Fitter's Stamp FR.Cachet Installateur	Nome do operador ES.Nombre del operador EN.Name of Operator FR.Nom de l'opérateur
	Data da intervenção ES.Fecha de la operación EN.Date FR.Date Intervention
	Assinatura do técnico ES.Firma del técnico EN.Technician's Signature FR.Signature technicien
	Assinatura do requerente ES.Firma del cliente EN.Requester's Signature FR.Signature Client
Intervenção Efectuada ES.Operación efectuada EN.Job Performed FR.Intervention effectuée _____ _____ _____	
Carimbo do Instalador ES.Timbre del instalador EN.Fitter's Stamp FR.Cachet Installateur	Nome do operador ES.Nombre del operador EN.Name of Operator FR.Nom de l'opérateur
	Data da intervenção ES.Fecha de la operación EN.Date FR.Date Intervention
	Assinatura do técnico ES.Firma del técnico EN.Technician's Signature FR.Signature technicien
	Assinatura do requerente ES.Firma del cliente EN.Requester's Signature FR.Signature Client
Intervenção Efectuada ES.Operación efectuada EN.Job Performed FR.Intervention effectuée _____ _____ _____	





PORTUGAL

move[®]
automation 

