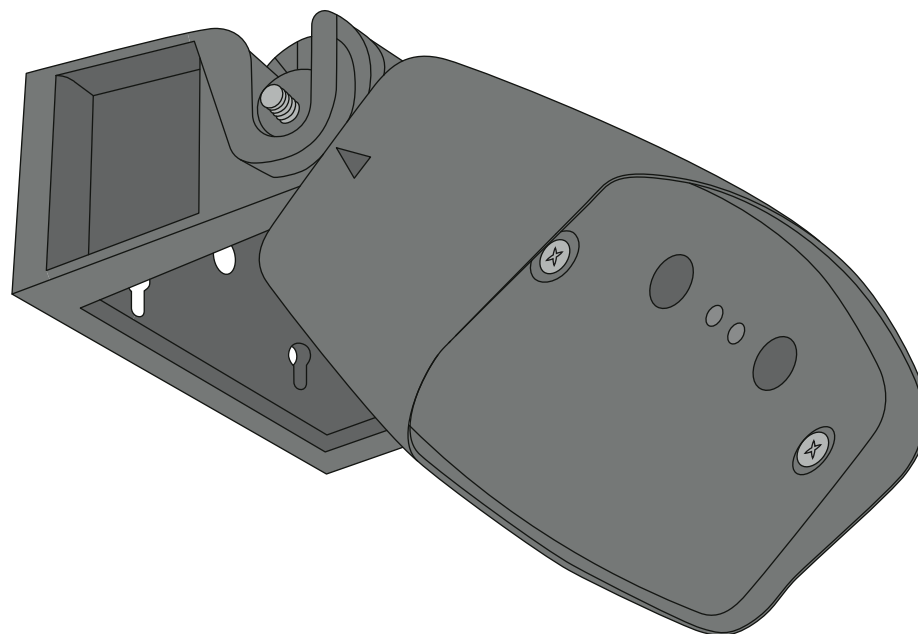




RAP200MT

MANUAL DE USUARIO / INSTALADOR








00. CONTENIDO

INDICE

01. INFORMACION DE SEGURIDAD	1B
02. EL PRODUCTO	
RAP200MT	4A
CARACTERÍSTICAS TÉCNICAS	4A
DESCRIPCIÓN	4B
DIMENSIONES	4B
INDICACIONES LED	4B
03. INSTALACIÓN	
INSTALACIÓN Y CONEXIONES	5
04. CONFIGURACIÓN	
CONFIGURACIÓN DEL SENSOR	6A
PARÁMETROS PROGRAMABLES	6A
SENSIBILIDAD	7A
DETECCIÓN DE VEHÍCULOS	7A
DETECCIÓN DE PRESENCIA HUMANA	7B
REACCIÓN A LA PRESENCIA	7B
AJUSTE DEL ÁREA DE DETECCIÓN	8A
DETECCIÓN DE PRESENCIA	8A
05. SOLUCIÓN DE AVERÍAS	
INSTRUCCIONES PARA CONSUMIDORES FINALES/TÉCNICOS ESPECIALIZADOS	9

01. INFORMACION DE SEGURIDAD

ATENCIÓN:

	Este producto está certificado de acuerdo con las normas de seguridad de la Comunidad Europea (CE).
	Este producto está en cumplimiento con la Directiva 2011/65 / UE del Parlamento Europeo y del Consejo, sobre la restricción del uso de ciertas sustancias peligrosas en equipos eléctricos y electrónicos y con la Directiva Delegada (UE) 2015/863 de la Comisión.
 	(Aplicable en países con sistemas de reciclaje). Esta marcación indica que el producto y accesorios electrónicos (p.ej. cargador, cable USB, equipos electrónicos, mandos, etc.) no deben ser descartados como otros residuos domésticos en el final de su vida útil. Para evitar posibles daños al ambiente o a la salud humana decurrentes de la eliminación descontrolada de residuos, separe estos ítems de otros tipos de residuos y recíclelos de forma responsable para promover la reutilización sostenible de los recursos materiales. Los usuarios domésticos deben entrar en contacto con el revendedor donde adquirieron este producto o con la Agencia del Ambiente Nacional para obtener detalles sobre donde y como pueden llevar esos ítems para una reciclaje medioambiental segura. Los usuarios empresariales deben contactar su proveedor y verificar los términos y condiciones del contrato de compraventa. Este producto y sus accesorios electrónicos no deben ser mezclados con otros residuos comerciales para basura.
	Esta marcación indica que el producto y accesorios electrónicos (p.ej. cargador, cable USB, aparatos electrónicos, mandos, etc.), son pasibles de descargas eléctricas, por el contacto directo o indirecto con electricidad. Sea prudente al manejar el producto y respete todas las normas de seguridad indicadas en este manual.

01. INFORMACION DE SEGURIDAD

AVISOS GENERALES

- En este manual se encuentra información de uso y seguridad muy importante. Lea cuidadosamente todas las instrucciones del manual antes de iniciar los procedimientos de instalación/uso y mantenga este manual en un lugar seguro para que pueda ser consultado cuando sea necesario.
- Este producto se destina exclusivamente a la utilización mencionada en este manual. Cualquier otra aplicación o operación que no esté considerada está expresamente prohibida, ya que podría dañar el producto y/o poner a las personas en riesgo originando lesiones graves.
- Este manual está destinado principalmente a los instaladores profesionales, aunque no invalida que el usuario también tenga la responsabilidad de leer atentamente la sección “Normas del usuario” para garantizar el correcto funcionamiento del producto.
- La instalación y reparación de este equipo debe ser realizada únicamente por técnicos cualificados y experimentados, garantizando que todos estos procedimientos se efectúen de acuerdo con las leyes y normas aplicables. Los usuarios no profesionales y sin experiencia están expresamente prohibidos de realizar cualquier acción, a menos que haya sido explícitamente solicitado por técnicos especializados para hacerlo.
- Las instalaciones deben examinarse con frecuencia para comprobar el desequilibrio y los signos de desgaste o daño de los cables, muelles, bisagras, ruedas, apoyos u otros elementos mecánicos de montaje.
- No utilice el equipo si es necesario reparar o ajustar.
- En la realización del mantenimiento, limpieza y sustitución de piezas el producto deberá estar desconectado de la alimentación. También incluye cualquier operación que requiera la apertura de la tapa del producto.
- El uso, limpieza y mantenimiento de este producto puede ser realizado por personas de ocho o más años de edad y personas cuyas capacidades

- físicas, sensoriales o mentales sean reducidas, o por personas sin ningún conocimiento del funcionamiento del producto, siempre que hay una supervisión o instrucciones por personas con experiencia en el uso del producto en seguridad y que esté comprendido los riesgos y peligros involucrados.
- Los niños no deben jugar con el producto o los dispositivos de apertura, para evitar que la puerta o portón motorizados se activen involuntariamente.

AVISOS PARA EL INSTALADOR

- Antes de comenzar los procedimientos de instalación, asegúrese de que tiene todos los dispositivos y materiales necesarios para completar la instalación del producto.
- Debe tener en cuenta lo índice de la protección (IP) y la temperatura de funcionamiento del producto para asegurarse de que es adecuado para el lugar de instalación.
- Proporcione el manual del producto al usuario e informe de cómo manejarlo en caso de emergencia.
- Si el automatismo se instala en un portón con puerta peatonal, es obligatorio instalar un mecanismo de bloqueo de la puerta mientras la puerta está en movimiento.
- No instale el producto de “cabeza hacia abajo” o apoyado en elementos que no soporten su peso. Si es necesario, añada soportes en puntos estratégicos para garantizar la seguridad del automatismo.
- No instale el producto en zonas explosivas.
- Los dispositivos de seguridad deben proteger las eventuales áreas de aplastamiento, corte, transporte y de peligro en general, de la puerta o del portón motorizado.
- Verificar si los elementos que se van a automatizar (puertas, ventanas, persianas, etc.) están en perfecto funcionamiento y si están alineados y nivelados. Compruebe también si los batientes mecánicos necesarios están en los lugares apropiados.

01. INFORMACION DE SEGURIDAD

- La central electrónica debe instalarse en un lugar protegido de cualquier líquido (lluvia, humedad, etc), polvo y parásitos.
- Debe pasar los varios cables eléctricos por tubos de protección, para protegerlos contra esfuerzos mecánicos, esencialmente en el cable de alimentación. Tenga en cuenta que todos los cables deben entrar en la caja de la central electrónica por la parte inferior.
- Si el automatismo es para instalar a una cuota superior a 2,5 m del suelo u otro nivel de acceso, deberán ser seguidas las prescripciones mínimas de seguridad y de salud para la utilización por parte de los trabajadores de equipos de trabajo en el trabajo de la Directiva 2009/104 / CE del Parlamento Europeo y del Consejo, de 16 de septiembre de 2009.
- Fije la etiqueta permanente para el desenganche manual lo más cerca posible del mecanismo de desenganche.
- Se debe prever en los conductores fijos de alimentación del producto un medio de desconexión, como un interruptor o un disyuntor en el cuadro eléctrico, en conformidad con las normas de instalación.
- Si el producto a instalar necesita de alimentación a 230Vac o 110Vac, asegúrese de que la conexión se efectúa a un cuadro eléctrico con conexión de tierra.
- El producto es alimentado únicamente a la baja tensión de seguridad con central eléctrica. (sólo en los motores 24V)

AVISOS PARA EL USUARIO

- Mantenga este manual en un lugar seguro para ser consultado cuando sea necesario.
- Si el producto tiene contacto con líquidos sin que esté preparado para eso, debe desconectar inmediatamente el producto de la corriente eléctrica para evitar cortocircuitos, y consultar a un técnico especializado.
- Asegúrese de que el instalador le ha dado el manual del producto y le ha indicado cómo manipular el producto en caso de emergencia.

- Si el sistema requiere alguna reparación o modificación, desbloquee el equipo, apague la corriente eléctrica y no lo utilice hasta que todas las condiciones de seguridad estén garantizadas.
- En caso de disparo de disyuntores o falla de fusibles, localice la avería y solucione antes de reiniciar el disyuntor o cambiar el fusible. Si la avería no es reparable consultando este manual, póngase en contacto con un técnico.
- Mantenga el área de acción de lo potón motorizado libre mientras el mismo esté en movimiento, y no cree resistencia al movimiento del mismo.
- No efectúe ninguna operación en los elementos mecánicos o bisagras si el producto está en movimiento.

RESPONSABILIDAD

- El proveedor rechaza cualquier responsabilidad si:
 - se produzcan fallos o deformaciones del producto que resulten de una instalación, utilización o mantenimiento incorrecto.
 - las normas de seguridad no se cumplen en la instalación, el uso y el mantenimiento del producto.
 - las indicaciones contenidas en este manual no se cumplen.
 - producen daños causados por modificaciones no autorizadas.
 - En estos casos, la garantía se anula.

LEYENDA SÍMBOLOS



• Avisos importantes de seguridad



• Información Útil



• Información de programación



• Información de potenciómetros



• Información de los conectores



• Información de los botones

02. EL PRODUCTO

RAP200MT



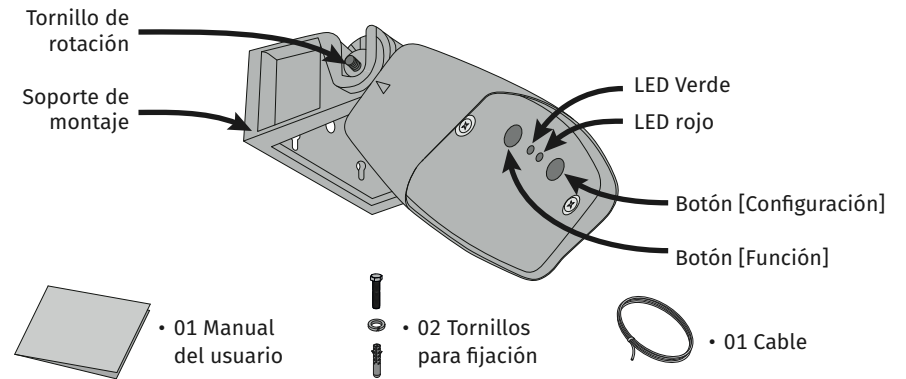
El **RAP200MT** es un radar de microondas ideal para puertas grandes y lugares con techos altos, que se puede instalar hasta 7m de altura. Cuenta con tecnología de detección capaz de diferenciar personas y vehículos, reduciendo las aberturas no deseadas, ahorrando así pérdidas de energía.

CARACTERÍSTICAS TÉCNICAS

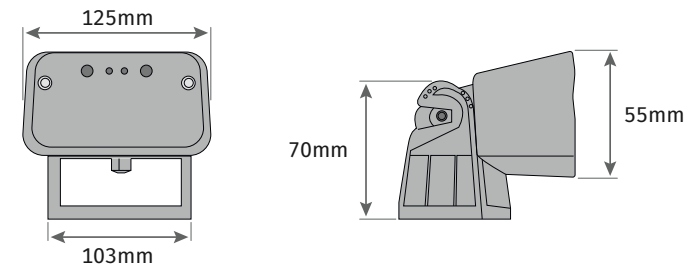
• Alimentación	12-36 Vdc 12-28 Vac
• Tecnología	Microondas
• Altura máxima de instalación	7 metros
• Consumo	< 1W
• Consumo en Stand-by	< 50mA a 24 Vdc
• Ángulos de ajuste	Arriba/Abajo: 15° 30° 45°
	Derecha/izquierda: ± 18°
• Área de detección	7 m (W) x 7 m (D) en instalaciones con una altura de 5m y un ángulo de 45°
	5m (L) x 8m (P) en instalaciones con una altura de 7m y un ángulo de 45°
• Frecuencia de funcionamiento	24,250 GHz
• Salida del relé	2 salidas de relé, NO/NC: Voltaje: Máx. 48 Vdc
• Tiempo de espera del relé	0,5 – 300 segundos
• Temperatura de funcionamiento	-25°C a +55°C
• Humedad de funcionamiento	≤ 90%
• IP	IP67
• Construcción	Policarbonato (PC)
• Peso	320g (sin cable), 650g (con cable)

02. EL PRODUCTO

DESCRIPCIÓN



DIMENSIONES



INDICACIONES LED

Verde	En espera
Verde/Rojo a parpadear alternadamente	Sensor a iniciar
Verde a parpadear (rápido)	Relé de presencia humana activado
Rojo a parpadear (rápido)	Relé de presencia de vehículo activado
Verde/Rojo a parpadear alternadamente (rápido)	Relé de presencia humana y relé de vehículo activado



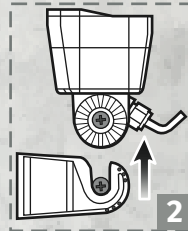
Al utilizar los botones de programación del sensor (presentes en la zona frontal), el número de veces que el LED rojo parpadea (lento) seguido del número de veces que el LED verde parpadea (lento) indica la función del sensor y la configuración de esa misma función.

03. INSTALACIÓN

INSTALACIÓN Y CONEXIONES

1 Defina la ubicación donde desea instalar el producto y colóquelo (nivelado).

2 Afloje el tornillo de rotación y separe el soporte de fijación del cuerpo del sensor (no es necesario quitar el tornillo de rotación por completo).



3 Haga las marcas y perfore la pared.

4 Fije el soporte de fijación con los tornillos incluidos en el kit.

5 Vuelva a colocar el sensor en el soporte de fijación, defina el ángulo que desear y apriete el tornillo de rotación.

6 Atornille y conecte el cable al controlador de la puerta.

CONEXIONES:

Alimentación/ Relé de presencia de vehículo

- Alimentación AC/DC (cable marrón)
- Alimentación AC/DC (cable verde)
- Relé de presencia de vehículo (cable blanco)
- Relé de presencia de vehículo (cable amarillo)

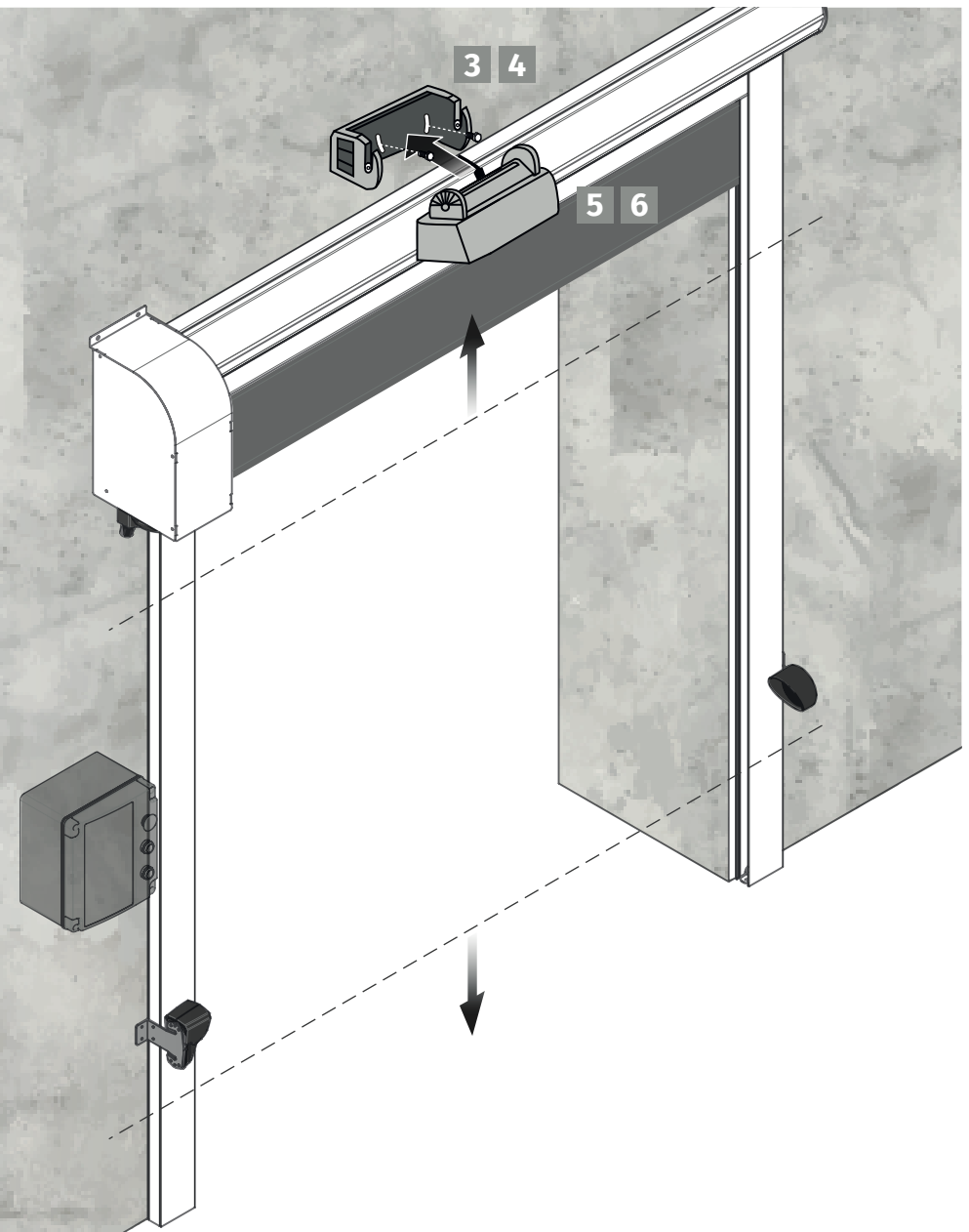
Relé presencia humana

- Relé de presencia humana (cable gris)
- Relé de presencia humana (cable rosa)

6



Antes de conectar el dispositivo a la red, compruebe que no haya objetos en movimiento o luces en la zona de detección. Los LEDs del sensor parpadearán en rojo/verde durante 10 segundos, lo que indica que el hardware y el software se han inicializado. Cuando dejar de parpadear, las configuraciones del sensor se pueden cambiar como desear.



04. CONFIGURACIÓN

CONFIGURACIÓN DEL SENSOR

- 01 • Presione el botón **[Función]** durante 2 seg. (o más) para ingresar al modo de programación.
- 02 • La función (LED rojo) y el valor (LED verde) actuales serán indicados por el número de veces que los LEDs rojo y verde parpadearán lentamente (ver tabla **Parámetros Programables**)
- 03 • Presione el botón **[Función]** las veces necesarias para cambiar a la función deseada.
- 04 • El LED rojo parpadeará el número de veces correspondiente a la función elegida, seguido del LED verde, que parpadeará el número de veces correspondiente al valor actual.
- 05 • Para cambiar el valor, presione el botón **[Configuración]** el número de veces deseado.
- 06 • Para finalizar la configuración, presione el botón **[Función]** durante dos segundos para salir del modo programación y guardar la configuración del sensor.



Ejemplo:

- 01 • Presione el botón **[Función]** durante 2 seg. para entrar en el modo de programación.
- 02 • La función actual (LED rojo) parpadea 1 vez, seguida del valor (LED verde) que parpadea 8 veces, lo que indica que la sensibilidad está en el nivel 8.
- 03 • Presione el botón **[Función]** 5 veces para ir a la función **"Tiempo de espera del relé"**. El LED rojo parpadea 6 veces, seguido de 2 parpadeos del LED verde, lo que indica que el **"Tiempo de espera del relé"** está establecido en 1 segundo.
- 04 • Para cambiar el **"Tiempo de espera del relé"** de 1 seg. para 5 seg., presione el botón **[Configuración]** 4 veces.
- 05 • El LED rojo parpadea 6 veces y el verde 6 veces, indica que el **"Tiempo de espera del relé"** está configurado en 5 segundos.
- 06 • Para finalizar la configuración, presione el botón **[Función]** durante dos segundos para salir del modo de programación y guardar las configuraciones del sensor.

PARÁMETROS PROGRAMABLES



Siempre que cambie alguna configuración, es recomendable probar el sensor.

Para ingresar y salir del modo de programación, presione y mantenga presionado el botón **[Función]** durante aproximadamente 2 segundos.

FUNCIÓN (LED ROJO)	VALOR (LED VERDE)	DESCRIPCIÓN	VALOR DE FÁBRICA
①	min. 1 9 max.	Cambia la dimensión del área de detección.	6
②	1 2 3	(1) Baja (2) Média (3) Alta	2
③	min. 1 7 max.	Detección de presencia humana	1

04. CONFIGURACIÓN

PARÁMETROS PROGRAMABLES

FUNCIÓN (LED ROJO)	VALOR (LED VERDE)	DESCRIPCIÓN	VALOR DE FÁBRICA
④	1 6	(1) Vehículo (de frente) (2) Vehículo (atrás) (3) Vehículo (de frente/atrás) (4) Persona/vehículo (de frente) (5) Persona/vehículo (atrás) (6) Persona/vehículo (de frente/atrás)	1
⑤	1 6	(1) Persona (frente) (2) Persona (atrás) (3) Persona (frente/atrás) (4) Vehículo (frente) (5) Vehículo (atrás) (6) Avance/retoceso del vehículo	1
⑥	min. 0.5 13 max.	(1) 0,5 segundos (mínimo) (2) 1 segundo (3) 2 segundos (4) 3 segundos (5) 4 segundos (6) 5 segundos (7) 10 segundos (8) 15 segundos (9) 20 segundos (10) 25 segundos (11) 30 segundos (12) 60 segundos (13) 300 segundos (máximo)	2
⑦	1 NO 2 NC	(1) NO - el contacto cierra cuando detecta (2) NC - el contacto abre cuando detecta	1
⑧	1 2 3	(1) Rápida (2) Normal (3) Lenta	2
⑨	min. 1 15 max.	 Si hay varios sensores en las inmediaciones, debe definir direcciones diferentes para cada uno, a fin de evitar posibles conflictos al presionar el mando.	1
	RESET	Pulse los botones [Función] y [Configuración] simultáneamente durante unos 5 segundos. Los LEDs parpadearán en verde/rojo durante unos 10 segundos, lo que indica que se han restablecido las configuraciones de fábrica.	



La única función que no se puede configurar en un comando es la dirección del dispositivo.

04. CONFIGURACIÓN

SENSIBILIDAD ①

Valores recomendados para aumentar o disminuir el tamaño del área de detección.

ALTURA DE INSTALACIÓN	ÁNGULO DEL CUERPO DEL SENSOR			
	15°	30°	45°	> 45°
7m	8	4	2	1
5m	6	6	3	1
3.5m	6	5	4	1
2.5m	4	4	4	1

DETECCIÓN DE VEHÍCULOS ②

Valores recomendados para aumentar o disminuir el nivel de detección de vehículos.

ALTURA DE INSTALACIÓN	ÁNGULO DEL CUERPO DEL SENSOR			
	15°	30°	45°	> 45°
7m	1	2	2	1
5m	1	2	2	2
3.5m	1	2	2	3
2.5m	1	2	2	3

DETECCIÓN DE PRESENCIA HUMANA ③

Valores recomendados para aumentar o disminuir el nivel de detección de presencia humana.

ALTURA DE INSTALACIÓN	ÁNGULO DEL CUERPO DEL SENSOR			
	15°	30°	45°	> 45°
7m	4-7	2-7	2-7	2-7
5m	4-7	4-7	4-7	4-7
3.5m	4-7	4-7	6-7	6-7
2.5m	4-7	6-7	6-7	6-7



El valor **(1)** desactiva el control de detección humana en el tráfico cruzado.

04. CONFIGURACIÓN

RELÉ DE PRESENCIA DE VEHÍCULO ④

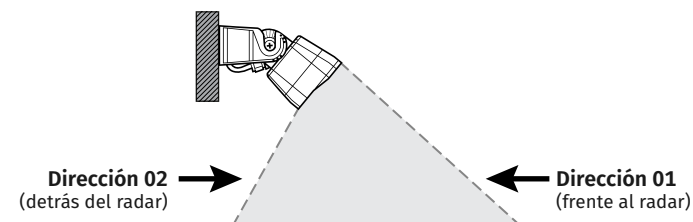
El relé de presencia de vehículo tiene la función de comunicar la aproximación de un vehículo a la central, activando la apertura de la puerta.

- 01 • El relé activa cuando se detecta un vehículo frente al radar (**Dirección 01**).
- 02 • El relé activa cuando se detecta un vehículo detrás del radar (**Dirección 02**).
- 03 • El relé activa cuando se detecta un vehículo frente y detrás del radar (**Dirección 01 y 02**).
- 04 • El relé activa cuando se detecta un vehículo o una persona frente al radar (**Dirección 01**).
- 05 • El relé activa cuando se detecta un vehículo o una persona detrás del radar (**Dirección 02**).
- 06 • El relé activa cuando se detecta un vehículo frente al radar (**Dirección 01**) o cuando se detecta una persona detrás del radar (**Dirección 02**).

RELÉ DE PRESENCIA HUMANA ⑤

El relé de presencia humana tiene la función de comunicar a central el acercamiento de una persona o vehículo. Activa la apertura total o parcial de la puerta, o puerta peatonal (si la hubiera), con posibilidad de funcionar como fotocélula (ver pág. 8B).

- 01 • El relé activa cuando se detecta una persona frente al radar (**Dirección 01**).
- 02 • El relé activa cuando se detecta una persona detrás del radar (**Dirección 02**).
- 03 • El relé activa cuando se detecta una persona frente o detrás del radar (**Dirección 01 y 02**).
- 04 • El relé activa cuando se detecta un vehículo frente al radar (**Dirección 01**).
- 05 • El relé activa cuando se detecta un vehículo detrás del radar (**Dirección 02**).
- 06 • El relé se activa cuando se detecta un vehículo frente al radar (**Dirección 01**) o cuando se detecta una persona detrás del radar (**Dirección 02**).



REACCIÓN A LA PRESENCIA ⑧

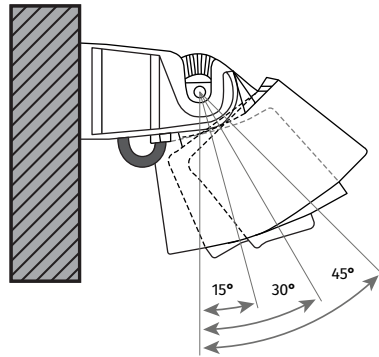
Configuraciones recomendadas para definir el tipo de comportamiento según la presencia de vehículos y/o personas.

COMPORTAMIENTO	DEFINICIÓN
Adequado à deteção de presença humana	(1) Rápida
Adequado à deteção de veículos	(2) Normal
Adequado na diferenciação de veículos e pessoas	(3) Lenta

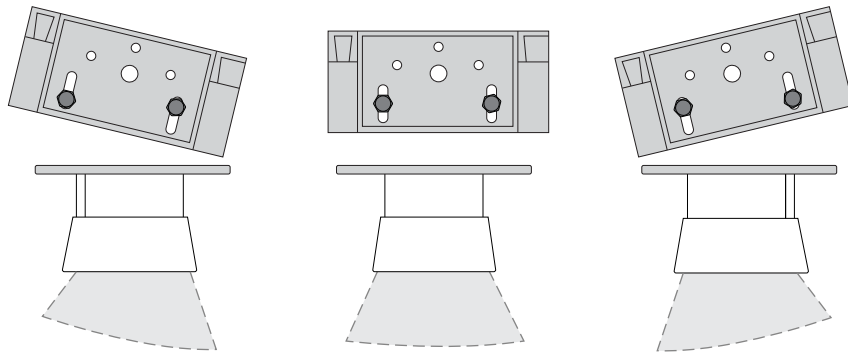
04. CONFIGURACIÓN

AJUSTE DEL ÁREA DE DETECCIÓN

Cuando se afloja el tornillo de ajuste, el sensor se puede mover hacia arriba o hacia abajo (150/300/450), para determinar el área que desea detectar. Vuelva a apretar el tornillo de ajuste así que alcance el ángulo deseado.



El soporte de montaje se puede instalar con inclinación, para enfocar un área de detección a la derecha o izquierda, según sea necesario.



DETECCIÓN DE PRESENCIA

El sensor RAP200MT tiene la capacidad de distinguir entre la detección de personas y vehículos dependiendo de la conexión y configuración de los relés de presencia de vehículos y humana.



El sensor tiene dos salidas de relé:

RELÉ DE PRESENCIA DE VEHÍCULO - se puede configurar para detectar solo vehículos o vehículos y personas.

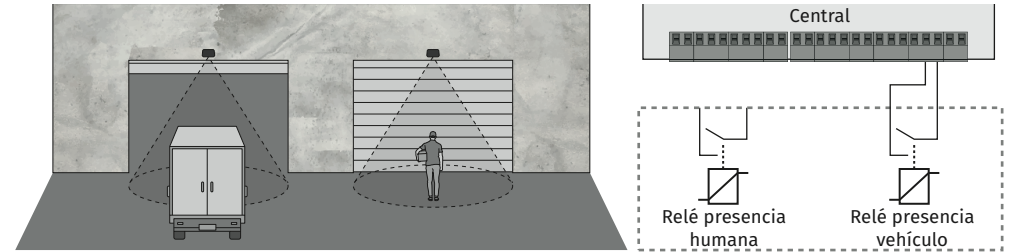
RELÉ DE PRESENCIA HUMANA - se puede configurar para detectar vehículos o personas.

04. CONFIGURACIÓN

DETECCIÓN DE PRESENCIA

CENTRAL DE LA PUERTA CON 1 ENTRADA DE RELÉ

Solo necesita de la Detección de vehículos

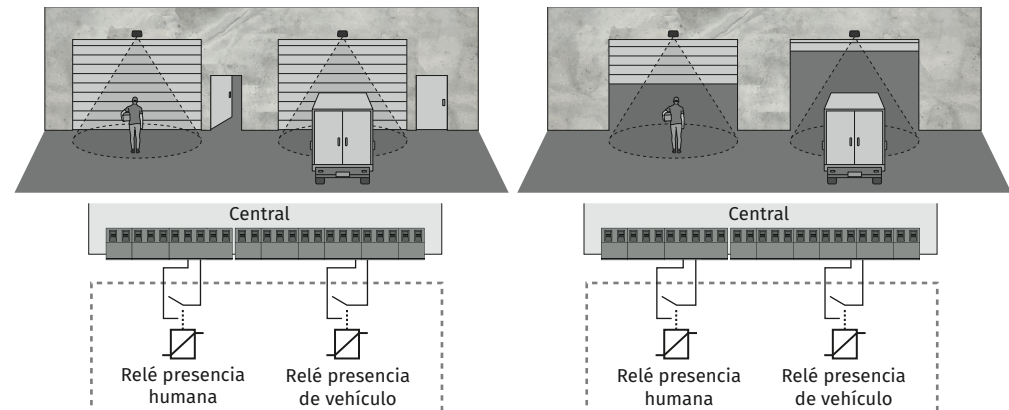


- 01 • Conecte el Relé de Presencia del Vehículo a la central de la puerta y establezca la configuración "Relé de Presencia del Vehículo" en (1).
- 02 • La "Reacción a la presencia" debe cambiarse para (2).

CENTRAL DE LA PUERTA CON 2 ENTRADAS DE RELÉ

Un relé para activar la puerta industrial y otro relé para activar una puerta de acceso peatonal.

Un relé para activar la apertura total de la puerta cuando se acerca un vehículo y otro relé para activar la apertura parcial de la puerta cuando se acerca una persona.



- 01 • Conecte el Relé de Presencia del Vehículo y el Relé de Presencia Humana a la central de la puerta.
- 02 • Cambie la configuración del Relé de Presencia del Vehículo para (1). Y la configuración del Relé de Presencia Humana para (1).
- 03 • La "Reacción a la presencia" debe cambiarse para (2).



El resto de las funciones se deben ajustar en función de la altura de la instalación del sensor.

05. SOLUCIÓN DE AVERÍAS

INSTRUCCIONES PARA CONSUMIDORES FINALES/TÉCNICOS ESPECIALIZADOS

Anomalía	Causa/Resolución
Los LEDs no emiten señal	<ul style="list-style-type: none">• No hay corriente alimentando el dispositivo;• El dispositivo está defectuoso (enviar a los servicios técnicos).
La puerta es detectada en el área de detección de radar.	<ul style="list-style-type: none">• Incline el cuerpo del sensor hacia afuera de la puerta;• Reduzca la configuración de sensibilidad;• Aumente la capacidad de respuesta;• Aumente la detección de presencia humana.
La persona es confundida con un vehículo	<ul style="list-style-type: none">• Aumente las propiedades de detección del vehículo;• Aumente la capacidad de respuesta;• Si solo se detectan vehículos, reduzca la configuración de sensibilidad.
Vehículo confundido con una persona	<ul style="list-style-type: none">• Baje las propiedades de detección del vehículo;• Aumente la capacidad de respuesta.
El objeto es detectado demasiado tarde	<ul style="list-style-type: none">• Reduzca la capacidad de respuesta;• Aumente la sensibilidad.
La detección de objetos está muy sensible	<ul style="list-style-type: none">• Aumente la capacidad de respuesta;• Reduzca la sensibilidad.
Cruce transversal de personas no detectadas	<ul style="list-style-type: none">• Aumente la detección de presencia humana.
Falsa apertura de puerta causada por lluvia, vibraciones, etc.	<ul style="list-style-type: none">• Aumente la capacidad de respuesta;• Aumente la detección de presencia humana;• Reduzca la sensibilidad.