

MOVER

**Accionador electromecánico
para puertas correderas de uso
residencial hasta 1500 kg.**

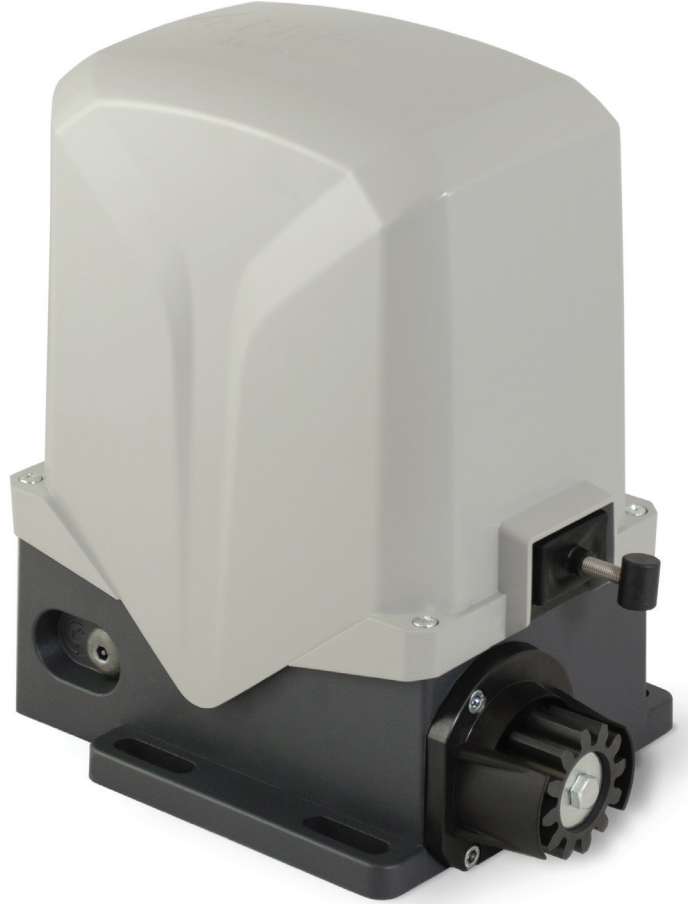
230V - 115V - 24V

Seguro, fiable y compacto.
Resultado ideal en instalaciones de espacio comprometido.
Sistema de transmisión en bronce, componentes clave en metales nobles para asegurar prestaciones elevadas y durables.
Placa de anclaje al piso ajustable en posición vertical y en posición horizontal.
Sistema de desbloqueo para operación manual práctica y rápida.
Disponibile en la versión con final de carrera mecánico o magnético.
Cuadro de maniobra integrado con función anti-atrapamiento y receptor extraíble.
Adecuado para uso residencial, comunitario y industrial.
Los equipos en 24V pueden trabajar continuo y funcionar con baterías, alojables al interior del motor.

**Rack-driven motor for sliding gates
up to 1500 kg, residential settings.**

230V - 115V - 24V

Slick design, silent and powerful performance.
Particularly suitable for reduced space installations.
Noble metal gears, bronze transmission shaft.
Adjustable ground plate (horizontally and vertically).
User-friendly release system.
Designed to fit both mechanical and magnetic limit switches.
Embedded control board featuring obstacle detection and plug-in radio receiver.
Ideal solution for residential, industrial and apartment block settings.
The 24V range can operate in emergency mode during power outages by back-up batteries.



**Automatismos para puertas correderas
Sliding Gate Automation**

PROTECO
GATE AUTOMATIONS

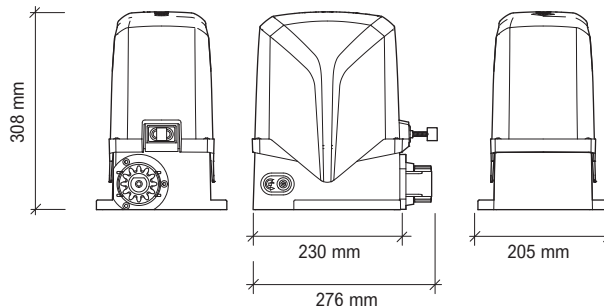
LA GAMA

THE RANGE

	Power supply Alimentación	Final de carrera	Limit switch	Leaf Hoja
MOVER 5	230V-115V	mecánico	mechanical	500 Kg
MOVER 6	24V	mecánico	mechanical	650 Kg
MOVER 8	230V-115V	mecánico	mechanical	800 Kg
MOVER 15	230V-115V	mecánico	mechanical	1500 Kg
MOVER MAG 5	230V-115V	magnético	magnetic	500 Kg
MOVER MAG 8	230V-115V	magnético	magnetic	800 Kg
MOVER MAG 15	230V-115V	magnético	magnetic	1500 Kg

DIMENSIONES

DIMENSIONS



CONTENIDO DEL KIT

KIT CONTENT



MOVER
Accionador integrado con cuadro de maniobra y receptor 433.92 MHz

Gear motor embedded control board, integrated radio receiver 433.92 MHz and fittings



LUCE
Lámpara de señalización LED 24V
LED 24V flashing light



ANT02
Antena exterior

Outstanding antenna



ANGIE
2 Emisores
4 canales

Pair of 4-ch remote controls



RF40
Juego de fotocélulas

Photocell set



B120
Cremallera PVC 4m

4 m PVC rack

CARACTERÍSTICAS TÉCNICAS

TECHNICAL FEATURES

	MOVER 5	MOVER 6	MOVER 8	MOVER 15	MOVER 5 115	MOVER 8 115	MOVER 15 115	
Alimentación	230V ~ 50Hz	24V dc	230V ~ 50Hz	230V ~ 50Hz	115V ~ 60Hz	115V ~ 60Hz	115V ~ 60Hz	Power supply
Absorción	1.2 - 1.7A	0.7 - 10A	1.2 - 2A	3A	2.0 - 2.3A	2.8 - 3.2A	6.4 - 6.6A	Current
Potencia consumida	250 W	80 W	300 W	600 W	280 W	330 W	600 W	Motor power
Capacitor	8 µF	-	10 µF	20 µF	30 µF	30 µF	60 µF	Capacitor
Temperatura de servicio	150°C	-	150°C	150°C	150°C	150°C	150°C	Thermic protection
Fuerza máxima	350 N	500 N	440 N	1000 N	380 N	460 N	1000 N	Max thrust
Grado de protección IP	44	44	44	44	44	44	44	IP class protection
Revoluciones motor	1400 rpm	1600 rpm	1400 rpm	1400 rpm	1700 rpm	1700 rpm	1700 rpm	Revolution speed
Tiempo de apertura	8.5 m/min	5 - 9 m/min	8.5 m/min	8.5 m/min	10 m/min	10 m/min	10 m/min	Opening speed
Máx. peso de puerta	500 Kg	650 Kg	800 Kg	1500 Kg	500 Kg	800 Kg	1500 Kg	Max gate weight
Uso	40%	80%	40%	40%	40%	40%	40%	Duty cycle

ESQUEMA DE INSTALACIÓN

- 1_Lámpara de señalización
- 2_Antena exterior
- 3_Accionador integrado con cuadro de maniobra y receptor
- 4_Selector de llave
- 5_Fotocélula exterior
- 6_Fotocélula interior
- 7_Banda de seguridad
- 8_Apoyo fijo para fotocélulas
- 9_Cremallera

INSTALLATION MAP

- 1_Flashing light
- 2_Outstanding antenna
- 3_Gear motor complete with control board and radio receiver
- 4_Key switch
- 5_Outer photocell
- 6_Inner photocell
- 7_Safety strip
- 8_Phocell posts
- 9_Rack

