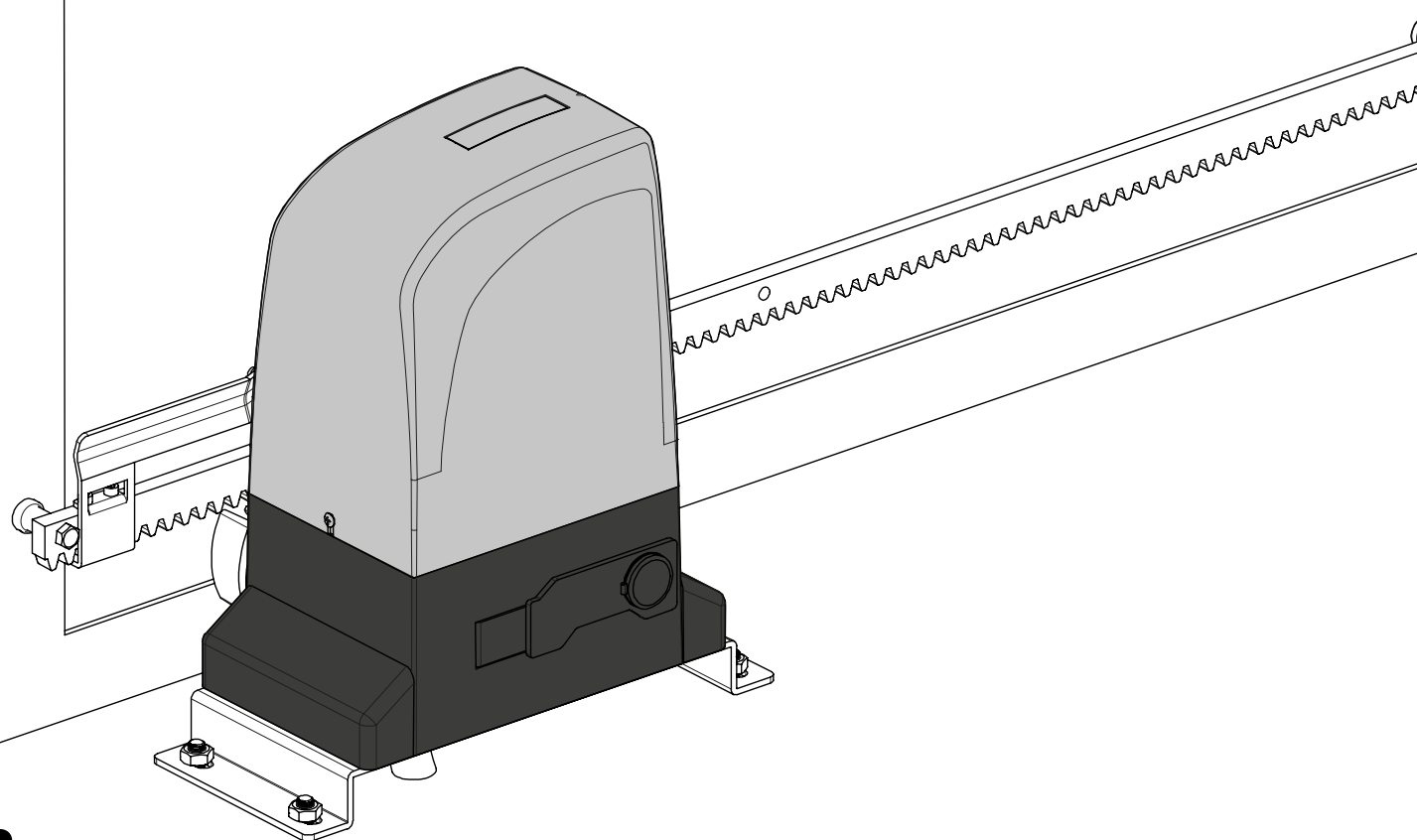




SLIDE & OL

MANUAL DO UTILIZADOR/INSTALADOR



motorline[®]
PROFESSIONAL

00. CONTEÚDO





ÍNDICE

01. AVISOS DE SEGURANÇA	
NORMAS A SEGUIR	1B
02. AUTOMATISMO	
CARACTERÍSTICAS TÉCNICAS	3A
DESCRIÇÃO	3A
DIMENSÕES	3B
DESCRIÇÃO DO SISTEMA	3B
ACESSÓRIOS	4A
FERRAMENTAS DE INSTALAÇÃO	4A
03. INSTALAÇÃO	
INDICAÇÕES PRÉVIAS	4A
POSICIONAR A CHAPA DE FIXAÇÃO	4B
POSICIONAR O MOTOR	4B
APARAFUSAR O MOTOR	5A
DESBLOQUEAR O MOTOR	5B
INSTALAR A CREMALHEIRA	5B
INSTALAR CHAPAS DE FIM-DE-CURSO	6A
MANUTENÇÃO E REPARAÇÃO	6A
AFINAÇÃO DA EMBRAIAGEM	6B
04. LIGAÇÕES DO MOTOR	
PARA 800A/OL1500	7A
PARA OL2000	7B

01. AVISOS DE SEGURANÇA

NORMAS A SEGUIR

ATENÇÃO:

	Este produto está certificado de acordo com as normas de segurança da Comunidade Europeia (CE).
	Este produto está em conformidade com a Diretiva 2011/65/UE do Parlamento Europeu e do Conselho, de 8 de Junho de 2011, relativa à restrição do uso de determinadas substâncias perigosas em equipamentos elétricos e eletrónicos.
	(Aplicável em países com sistemas de reciclagem). Esta marcação indica que o produto e acessórios eletrónicos (ex. carregador, cabo USB, material eletrónico, comandos, etc.) não devem ser descartados como outros resíduos domésticos, no final da sua vida útil. Para evitar possíveis danos ao ambiente ou à saúde humana, decorrentes da eliminação descontrolada de resíduos, separe estes itens de outros tipos de resíduos e recicle-os de forma responsável, para promover a reutilização sustentável dos recursos materiais. Os utilizadores domésticos devem entrar em contacto com o revendedor onde adquiriram este produto ou com a Agência do Ambiente Nacional, para obter detalhes sobre onde e como podem levar esses itens para reciclagem ambientalmente segura. Os utilizadores empresariais devem contactar o seu fornecedor e verificar os termos e condições do contrato de compra. Este produto e os seus acessórios eletrónicos não devem ser misturados com outros resíduos comerciais para lixo.
	Esta marcação indica que o produto e acessórios eletrónicos (ex. carregador, cabo USB, material eletrónico, comandos, etc.), são passíveis de descargas elétricas, pelo contacto direto ou indireto com eletricidade. Seja prudente ao manusear o produto e respeite todas as normas de segurança indicadas neste manual.

01. AVISOS DE SEGURANÇA

NORMAS A SEGUIR

- É importante para a sua segurança que estas instruções sejam seguidas.
- Mantenha estas instruções num local seguro para futura referência.
- A **ELECTROCELOS S.A.** não se responsabiliza pelo incorreto uso do produto, ou pelo uso que não aquele para o qual foi projetado.
- A **ELECTROCELOS S.A.** não se responsabiliza se as normas de segurança não foram cumprida na instalação do equipamento a ser automatizado, nem por qualquer deformação que possa ocorrer ao mesmo.
- A **ELECTROCELOS S.A.** não se responsabiliza pela insegurança e incorreto funcionamento do produto quando usados componentes que não vendidos por si.
- Este produto foi desenhado e produzido estritamente para o uso indicado neste manual.
- Qualquer outro uso que não o expressamente indicado pode danificar o produto e/ou pode causar danos físicos e materiais, além de invalidar a garantia.
- Não faça quaisquer alterações aos componentes do motor e/ou respetivos acessórios.
- Mantenha os comandos fora do alcance das crianças, de modo a evitar que o automatismo trabalhe acidentalmente.
- O utilizador não deverá, em circunstância nenhuma, tentar reparar ou afinar o automatismo, devendo para esse efeito chamar um técnico qualificado.
- O instalador deverá ter conhecimentos profissionais certificados a nível de montagens mecânicas de automatismos. Deverá também ser capaz de realizar ligações eléctricas cumprindo todas as normas aplicáveis.
- O instalador deve informar o cliente de como manusear o produto em caso de emergência e providenciar o manual do mesmo.
- Este aparelho pode ser utilizado por crianças com oito ou mais anos de idade e pessoas cujas capacidades físicas, sensoriais ou mentais sejam reduzidas, ou por pessoas sem experiência ou conhecimentos se a ele foi dada supervisão ou instruções no que respeita ao uso do aparelho de uma maneira segura e compreendido os perigos envolvidos. As crianças não devem brincar com o aparelho. A limpeza e manutenção pelo utilizador não devem ser efetuadas por crianças sem supervisão.
- O instalador, antes de efetuar a montagem, tem que verificar se o intervalo de temperatura indicado no automatismo é adequado à localização da instalação.
- O instalador, antes de efetuar a montagem, tem que verificar se o equipamento a automatizar está em boas condições mecânicas, corretamente equilibrado e se abre e fecha adequadamente.

01. AVISOS DE SEGURANÇA

NORMAS A SEGUIR

- Caso o automatismo seja para instalar a uma cota superior a 2,5 m acima do nível do solo ou outro nível de acesso, deverão ser seguidas as prescrições mínimas de segurança e de saúde para a utilização pelos trabalhadores de equipamentos de trabalho no trabalho da Diretiva 2009/104/CE do Parlamento Europeu e do Conselho, de 16 de setembro de 2009.
- No caso do equipamento onde será instalado o automatismo ter porta pedonal, ter em atenção que a mesma deverá estar fechada aquando do acionamento do automatismo.
- Após a instalação, assegurar-se de que o mecanismo é adequadamente ajustado e de que o sistema de proteção e qualquer desengate manual funciona corretamente.
- Com a finalidade de proteger os cabos elétricos contra os esforços mecânicos, deve utilizar canalização para os fios elétricos, essencialmente no cabo da alimentação.
- Aquando da programação do comando, ter em especial atenção em tocar somente no local destinado a esse propósito. Ao não obedecer a esta indicação, correrá o risco de choque elétrico.

02. AUTOMATISMO

CARACTERÍSTICAS TÉCNICAS

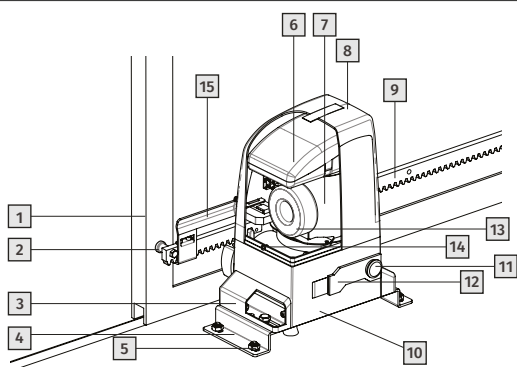
Especificações técnicas do automatismo:

	800A		OL1500		OL2000	
	110V	230V	110V	230V	110V	230V
• Alimentação	110V, 60Hz	230V, 50Hz	110V, 60Hz	230V, 50Hz	110V, 60Hz	230V, 50Hz
• Potência	370W		550W		1000W	
• Velocidade máxima	12m/min		12m/min		12m/min	
• Ruído	≤ 56dB		≤ 56dB		≤ 56dB	
• Temperatura de trabalho	>-25°C, <65°C		>-25°C, <65°C		>-25°C, <65°C	
• Classe de proteção	IP44		IP44		IP44	
• Proteção térmica	120°C		120°C		120°C	
• Peso máximo da folha	800Kg		1500Kg		2000Kg	
• Frequência de trabalho	40%		70%		70%	
• Condensador	35µF	12µF	60µF	16µF	25µF e 70µF	12,5µF e 25µF

DESCRIÇÃO



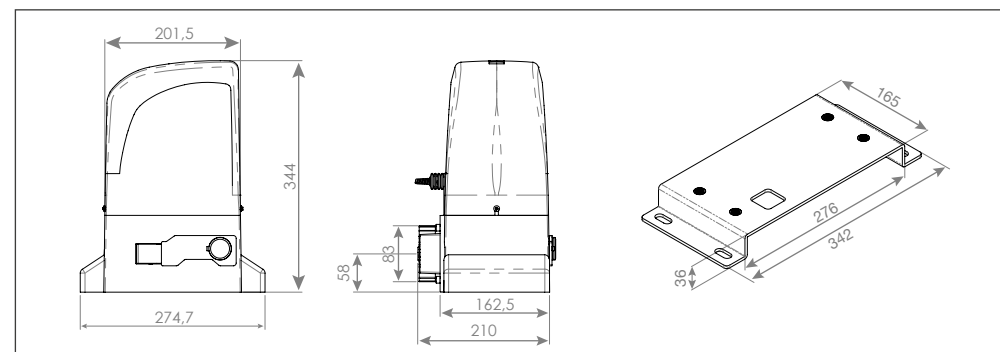
- O automatismo pode movimentar portões de correr residenciais ou industriais até 2000Kg de peso. Consiste num motor de engrenagem eletromecânico irreversível, alimentado por central eletrónica a 110 ou 230V AC.
- O automatismo tem uma central eletrónica programável que permite ajustar vários parâmetros tais como, tempo de trabalho, tempo de pausa, sensibilidade anti-esmagamento assim como abertura parcial (acesso pedonal).
- O sistema irreversível garante que o portão fique trancado quando o motor não está a trabalhar.
- Um sistema de desbloqueio manual permite que se mova o portão à mão em caso de avaria ou emergência.
- Desenhado e construído unicamente para controlo de portões de correr, portanto não deve ser utilizado para qualquer outro fim.



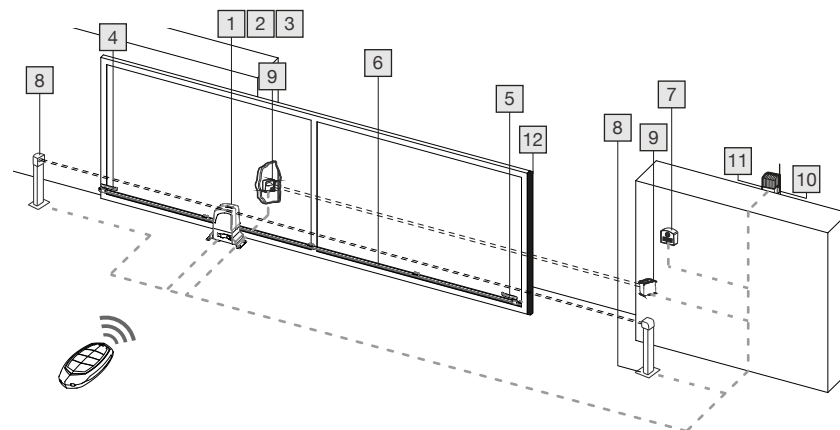
- 1 • Portão
- 2 • Espaçador de cremalheira
- 3 • Cobertura de proteção
- 4 • Chapa de fixação do motor
- 5 • Parafuso de fixação
- 6 • Central eletrónica
- 7 • Motor
- 8 • Tampa
- 9 • Cremalheira
- 10 • Carter
- 11 • Fechadura
- 12 • Desbloqueio
- 13 • Transformador
- 14 • Parafuso
- 15 • Chapa Fim-de-Curso

02. AUTOMATISMO

DIMENSÕES



DESCRIÇÃO DO SISTEMA



- | | | |
|---------------------------------|--------------------------------|-----------------------------|
| 1 • Motor | 5 • Chapa fim-de-curso direita | 9 • Fotocélula de segurança |
| 2 • Central | 6 • Cremalheira | 10 • Antena |
| 3 • Recetor | 7 • Seletor de chave | 11 • Pirlampo |
| 4 • Chapa fim-de-curso esquerda | 8 • Coluna de fotocélula | 12 • Banda de segurança |

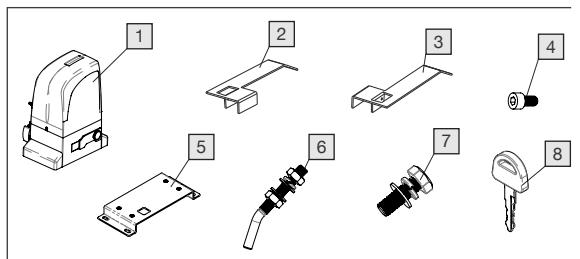


Para instalar cabos elétricos, utilize tubos rígidos e/ou flexíveis adequados. Separe sempre cabos de baixa voltagem de cabos 110 ou 230VAC para evitar qualquer tipo de interferência. A descrição do sistema é um sistema standard, contudo não providenciamos todas as partes. Se desejar os acessórios do sistema por favor contacte-nos.

02. AUTOMATISMO

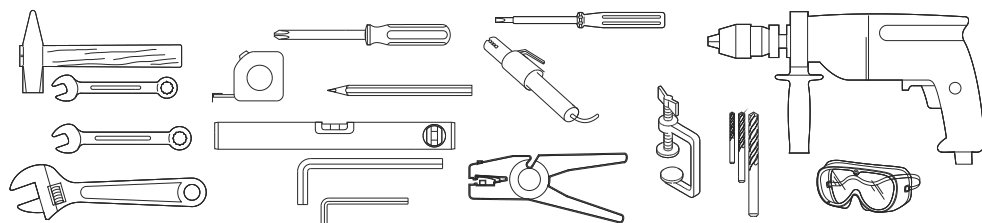
ACESSÓRIOS

Deve verificar se existem os seguintes itens na embalagem do automatismo antes de começar a instalação.



- 1 • 1 Motor
- 2 • 1 Chapa de fim-de-curso esq.
- 3 • 1 Chapa de fim-de-curso dir.
- 4 • 4 Parafusos DIN912 M5x10
- 5 • 1 Chapa de fixação
- 6 • 4 Parafusos de fixação ao chão
- 7 • 4 Parafusos de fixação do motor
- 8 • 2 Chaves de desbloqueio
- 9 • 1 Manual de utilização

FERRAMENTAS DE INSTALAÇÃO



03. INSTALAÇÃO

INDICAÇÕES PRÉVIAS

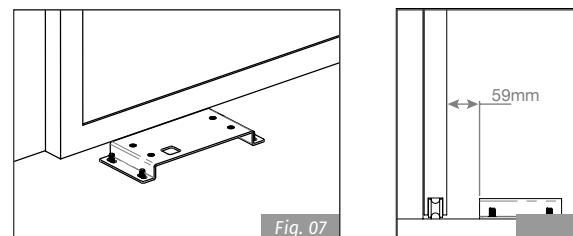


De modo a assegurar a eficiência e funcionamento do automatismo, assegure que são aplicadas as seguintes condições:

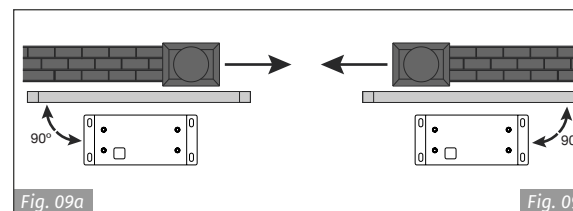
- A estrutura do portão deve ser adequada para ser automatizado. Verificar se a estrutura é suficientemente forte e que respeita as dimensões e pesos indicados nas especificações técnicas;
- Certificar que o portão desliza nivelado;
- Certificar que o portão se move uniformemente e corretamente, sem nenhuma fricção irregular durante a totalidade do seu curso;
- O chão deve proporcionar estabilidade suficiente aos parafusos que fixam a chapa de fixação;
- Remover todas as fechaduras e ferrolhos. Aconselhamos que quaisquer trabalhos de serralharia sejam realizados antes de ser instalado o automatismo.

03. INSTALAÇÃO

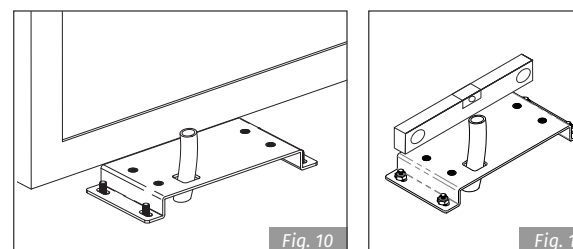
POSICIONAR A CHAPA DE FIXAÇÃO



Coloque os quatro parafusos fornecidos nos quatro furos da chapa de fixação, como demonstrado nas Fig.07 e Fig.08.

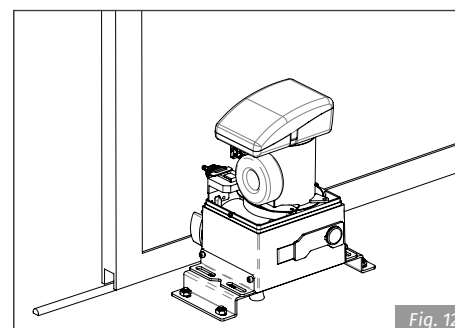


1 • A chapa de fixação deve ser colocada como na Fig.09a (fechar à dir.) ou Fig.09b (fechar à esq.) para assegurar que a cremalheira e o pinhão encaixem perfeitamente.



2 • Aparafuse a chapa de fixação ao chão, utilizando os parafusos previamente chumbados no chão deixando um ou mais tubos para passar os cabos elétricos através da chapa (Fig. 10 e Fig. 11). Usando um nível, verifique se a chapa está perfeitamente horizontal.

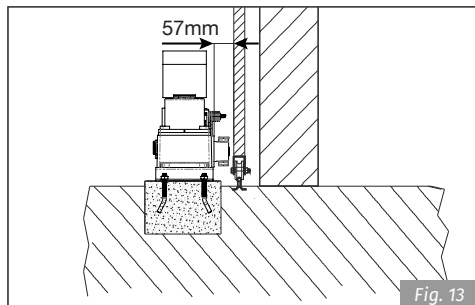
POSICIONAR O MOTOR



Passar os cabos elétricos para ligar o motor aos acessórios e alimentação como mostra na Fig.4. Deixe os cabos com o comprimento necessário para fazer as ligações com a central, de modo a facilitar a ligação dos mesmos. Posicione o motor na chapa deixando-o centrado com a mesma como na Fig.12.

03. INSTALAÇÃO

POSICIONAR O MOTOR



Ajuste a distância entre o motor e o portão como na Fig.13.

APARAFUSAR O MOTOR

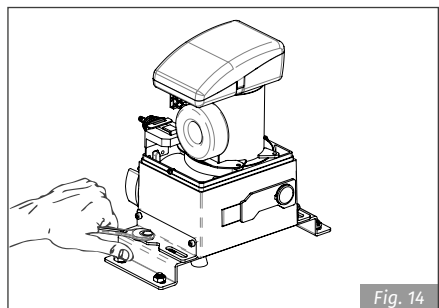
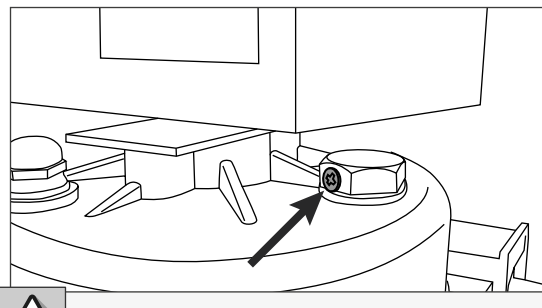
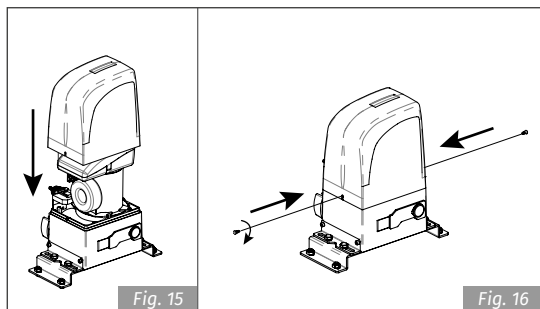


Fig. 14

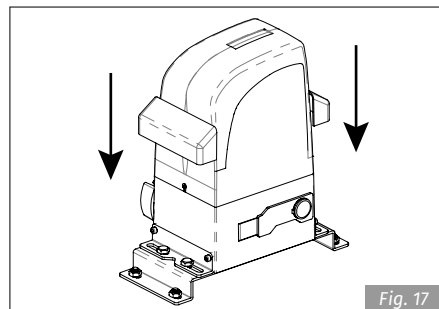
1 • Fixe o motor apertando ligeiramente os parafusos como ilustrado na Fig.14.



Finda a instalação, deverá remover o parafuso de respiro (apenas aplicável no OL1500 e OL2000).



2 • Após a fixação do motor aparafuse a tampa (Fig. 15 e 16).



3 • Depois de fixada a tampa, coloque as coberturas de protecção laterais (Fig. 17).

03. INSTALAÇÃO

DESBLOQUEAR O MOTOR

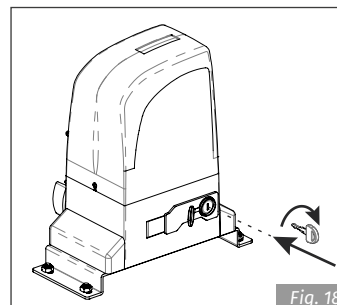


Fig. 18

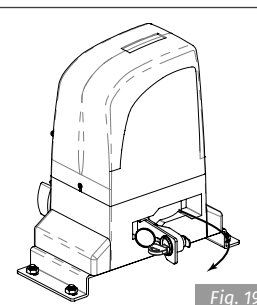


Fig. 19

Para desbloquear o motor, insira a chave na fechadura (Fig.18), rode 90º e puxe para desbloquear o motor (Fig.19).

Após o motor estar desbloqueado poderá abrir e fechar o portão manualmente.

INSTALAR A CREMALHEIRA

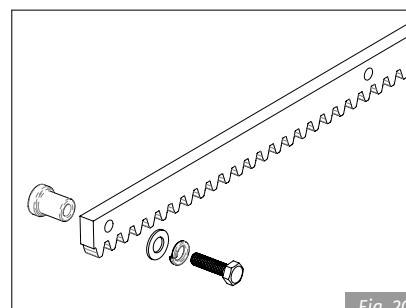


Fig. 20

1 • Preparar a cremalheira para ser aplicada. Colocar estes espaçadores em todos os furos da cremalheira para ficar completamente segura.

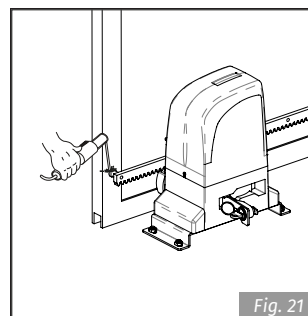


Fig. 21

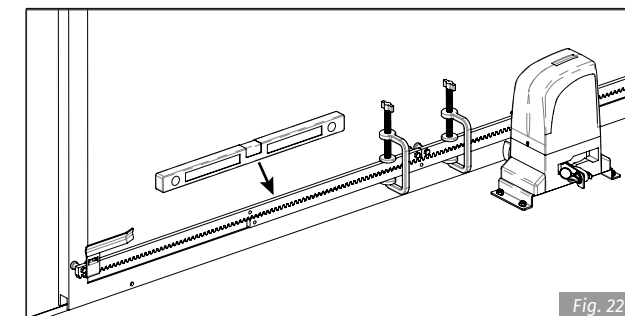


Fig. 22

2 • Manualmente colocar a folha do portão na posição de fechado.

3 • Posicionar a primeira peça de cremalheira a ser aparafusada apoiada sobre o pinhão e com a ajuda de nível e ferramenta de fixação mantê-la nivelada na horizontal.

4 • Mover o portão para a frente e para trás manualmente, para garantir que a cremalheira está encaixada corretamente no pinhão e o movimento ocorre sem problemas.

5 • Fixar a cremalheira no portão. (Fig. 21) Para garantir uma fixação correta, pode ir movendo o portão aos poucos e fixando os espaçadores ao portão sempre perto do pinhão.

03. INSTALAÇÃO

INSTALAR A CREMALHEIRA

6 • Encostar outro elemento de cremalheira ao anterior, utilizando um pedaço adicional de cremalheira para sincronizar os dentes dos dois elementos (Fig. 22).

7 • Usar novamente um nível para certificar que a cremalheira está perfeitamente nivelada.

8 • Mover o portão manualmente e levar a cabo as operações de fixação tal como com o primeiro elemento, procedendo até ao final do portão.



- Este motor pode funcionar com todo os tipos de cremalheiras.
- Quando instalar cremalheira de nylon, faça a aplicação seguindo os mesmos passos descritos nos pontos anteriores. Comece por colocar o portão na posição de fechado, apoie o primeiro metro de cremalheira sobre o pinhão do motor e mantendo-a nivelada horizontalmente, aparafuse o primeiro parafuso. Vá abrindo o portão e aparafusando os restantes parafusos. Continue juntando mais partes de cremalheira e repetindo os mesmos passos até concluir a instalação.
- Certificar-se que durante o curso do portão, todos os elementos da cremalheira engrenam correctamente com o pinhão.
- Nunca soldar os elementos de cremalheira aos espaçadores. Para a fixação destes, use parafusos e anilhas como na Fig. 20.
- Não usar massa ou outro tipo de lubrificante entre a cremalheira e o pinhão.

INSTALAR CHAPAS DE FIM-DE-CURSO

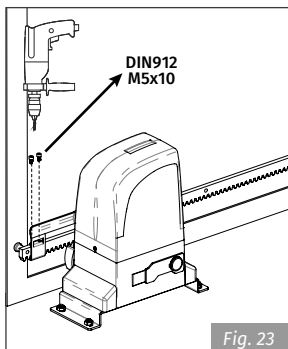


Fig. 23

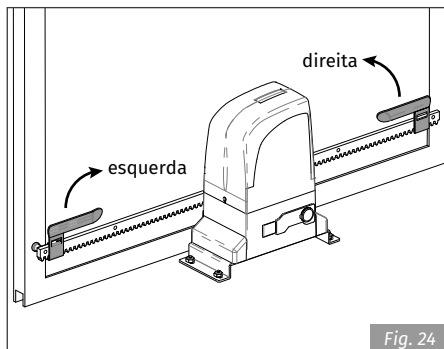


Fig. 24

1 • Depois de instalada a cremalheira, levar novamente o portão à posição de fechado e posicionar a chapa de fim-de-curso na cremalheira. Nesta posição de fechado, a chapa deve acionar o fim-de-curso do motor.

2 • Aparafusar os parafusos DIN912 M5x12 fornecidos na embalagem, até encostar à cremalheira apertando-a.

3 • Mover o portão até à posição de aberto e repetir o mesmo processo para a outra chapa de fim-de-curso.

4 • As chapas de de fim-de-curso devem ser instaladas como na Fig. 24.

MANUTENÇÃO E REPARAÇÕES



Levar a cabo as seguintes operações pelo menos a cada 6 meses:

- Verificar o funcionamento do sistema de desbloqueio.
- Verificar o funcionamento dos dispositivos de segurança e acessórios.

• Para qualquer tipo de reparações contactar os centros de reparações autorizados.

03. INSTALAÇÃO

AFINAÇÃO DA EMBRAIAGEM

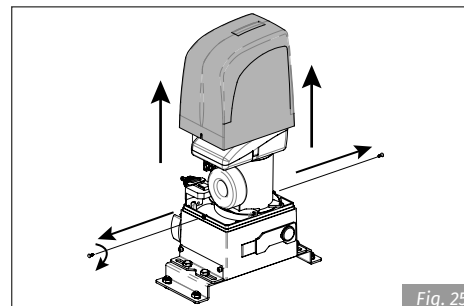


Fig. 25

1 • Desaperte os parafusos e retire a tampa.

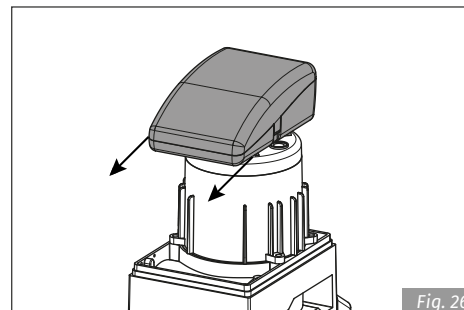


Fig. 26

2 • Aceder ao parafuso de afinação. Deslize a caixa da central para a frente.

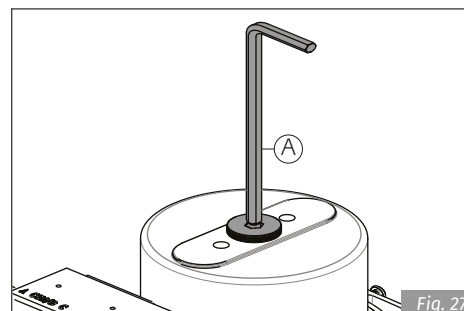


Fig. 27

3 • Afine o parafuso situado na parte superior do motor. Para isso irá necessitar de uma chave de umbrako de 6mm como mostrado na imagem (A).

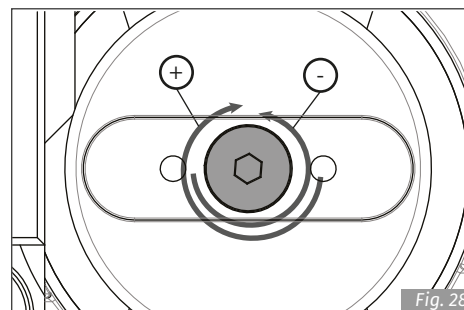


Fig. 28

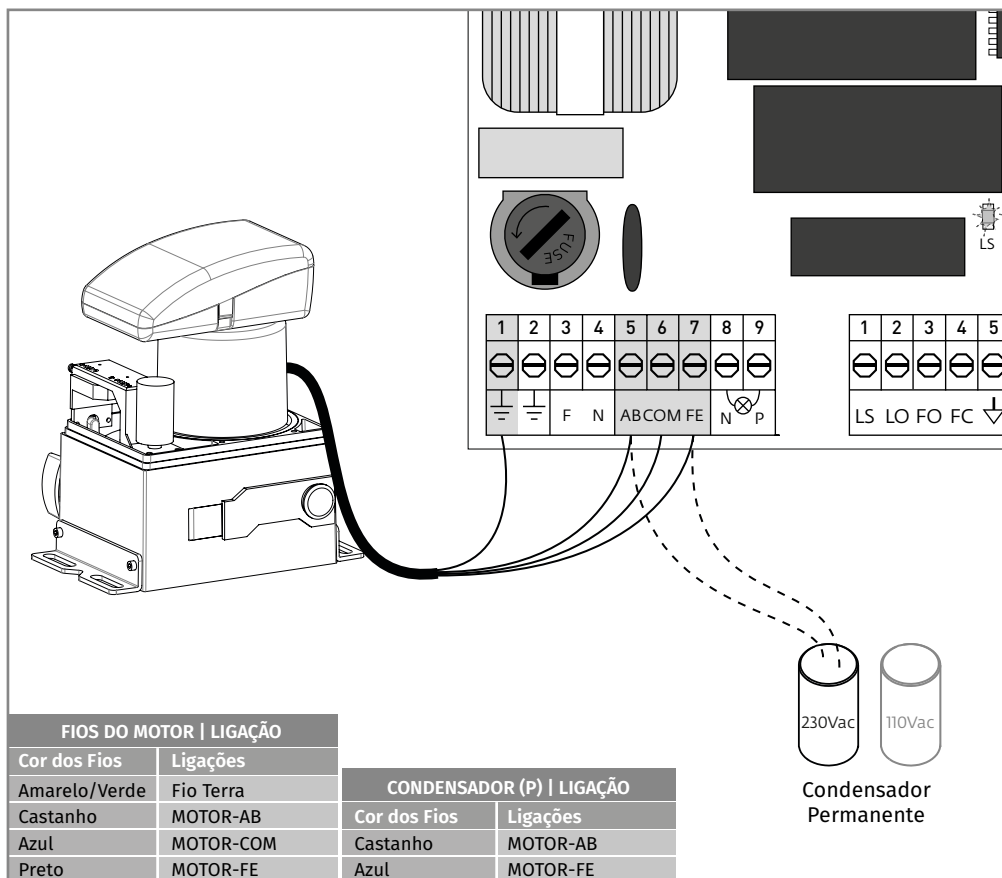
4 • Faça um teste à irreversibilidade do motor. Para isso tente movimentar o portão manualmente. Se o portão se mover, é necessário afinar o parafuso rodando no sentido horário (+).

Caso o portão não se mova em ralenti, significa que o parafuso está apertado em demasia. Rode-o no sentido contrário (-) até que o motor consiga mover o portão em ralenti.

A afinação deve conseguir um equilíbrio entre a irreversibilidade do portão e a força do motor.

04. LIGAÇÕES DO MOTOR

PARA 800A/OL1500

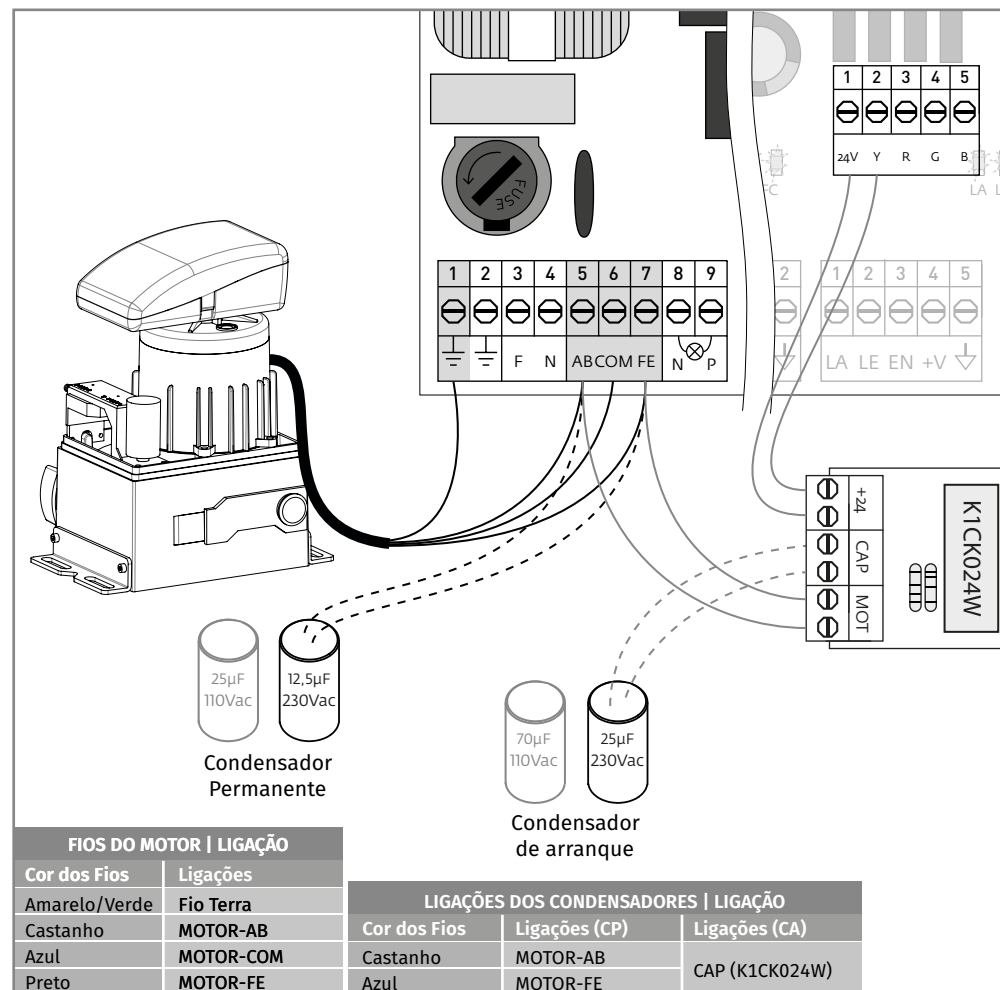


As ligações do motor devem ser feitas como mostrado acima, ligando os 4 fios do motor nas entradas apropriadas da central.

NOTA: Os fios do condensador permanente (110Vac ou 230Vac) devem ser ligados diretamente à central como mostrado acima.

04. LIGAÇÕES DO MOTOR

PARA OL2000



As ligações do motor devem ser feitas como mostrado acima, ligando os 4 fios do motor nas entradas apropriadas da central.

NOTA: Neste motor deve usar dois condensadores, sendo que um funciona permanentemente e o outro só funciona durante o arranque. Em 230Vac use 12,5uF+25uF, e em 110Vac use 25uF+70uF, ligados como no esquema acima.