



EF25

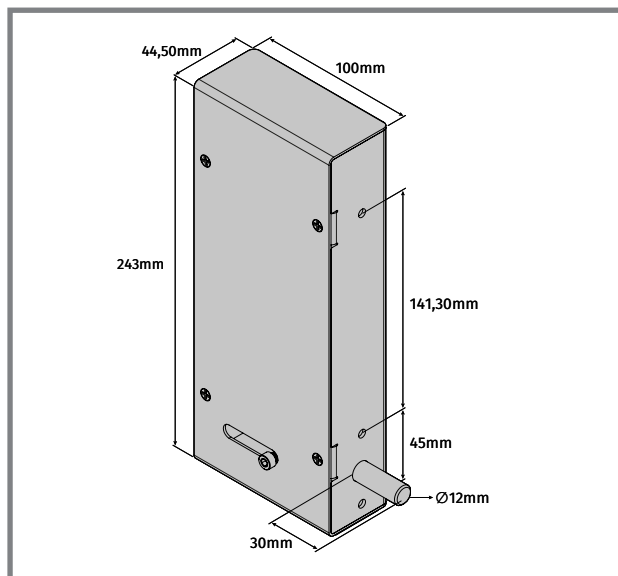
MANUAL DO UTILIZADOR/INSTALADOR

Eliminação correta deste produto (Lixo de equipamentos elétricos e eletrônicos).

V1.2
REV. 11/2021

O PRODUTO

A fechadura EF25 foi desenvolvida para aplicação em portões seccionados em funcionamento com a central MC60.



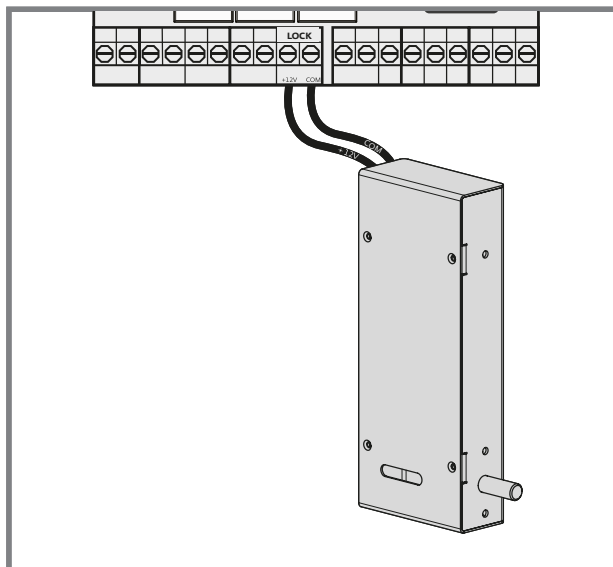
AVISOS DE SEGURANÇA

- A **ELECTROCELOS S.A.** não se responsabiliza pelo incorreto uso do produto, ou pelo uso que não aquele para o qual foi projetado.
- A **ELECTROCELOS S.A.** não se responsabiliza se as normas de segurança não foram tidas em conta na instalação do equipamento a ser automatizado, nem por qualquer deformação que possa ocorrer ao mesmo.
- A **ELECTROCELOS S.A.** não se responsabiliza pela insegurança e incorreto funcionamento do produto quando usados componentes que não vendidos por si.

CARACTERÍSTICAS TÉCNICAS

• Alimentação	12V DC
• Corrente máxima	1.3A
• Tempo máximo de impulso	100ms
• Peso	1.4kg
• Dimensões da embalagem	262mm x 116mm x 68mm

ESQUEMA DE LIGAÇÕES À CENTRAL MC61



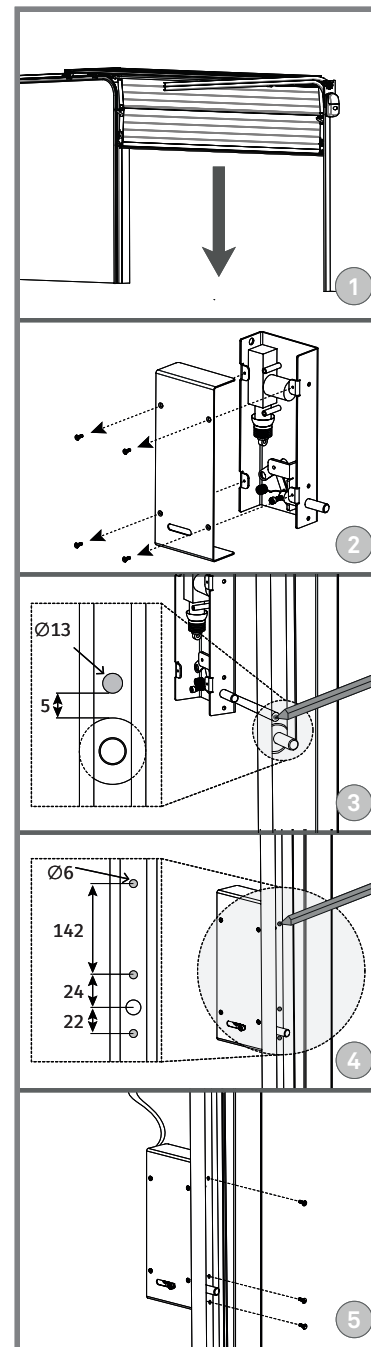
INSTALAÇÃO

A fechadura EF25 deve ser instalada com uma margem mínima de 5mm acima de uma das rodas na guia. É necessário o uso de uma eletrônica preparada para o funcionamento com a fechadura EF25. Quando a central receber ordem de abertura deve primeiro recolher a fechadura e só depois iniciar a abertura do portão, de modo a garantir que a fechadura nunca fica presa pelo portão.



A fechadura EF25 foi desenvolvida para funcionar em conjunto com a central MC60. Só assim será garantido o correto funcionamento dos componentes!

A EF25 é uma fechadura de duplo sentido, sendo que um impulso será para abrir e outro para fechar.



1 • Feche o portão para determinar o local de instalação (img. 1).

2 • Retire a tampa da fechadura desapertando os 4 parafusos (img. 2).

3 • Faça a marcação para um furo de $\varnothing 13\text{mm}$, 5mm acima de uma das rodas do portão, para passagem do linguete da fechadura.



É necessário que o linguete esteja posicionado 5mm acima das rodas, como representado na imagem.

4 • Volte a abrir o portão.

5 • Faça o furo usando uma broca de $\varnothing 13\text{mm}$.

6 • Direcione o linguete na furação e faça as restantes marcações.

7 • Faça os furos com broca $\varnothing 6\text{mm}$, aplique a fechadura na guia e aperte com 3 parafusos e fêmeas (img. 4).

8 • Volte a colocar a tampa na fechadura e feche com os 4 parafusos.

9 • Faça as ligações elétricas, como demonstrado no esquema à esquerda.

Medidas em (mm).